

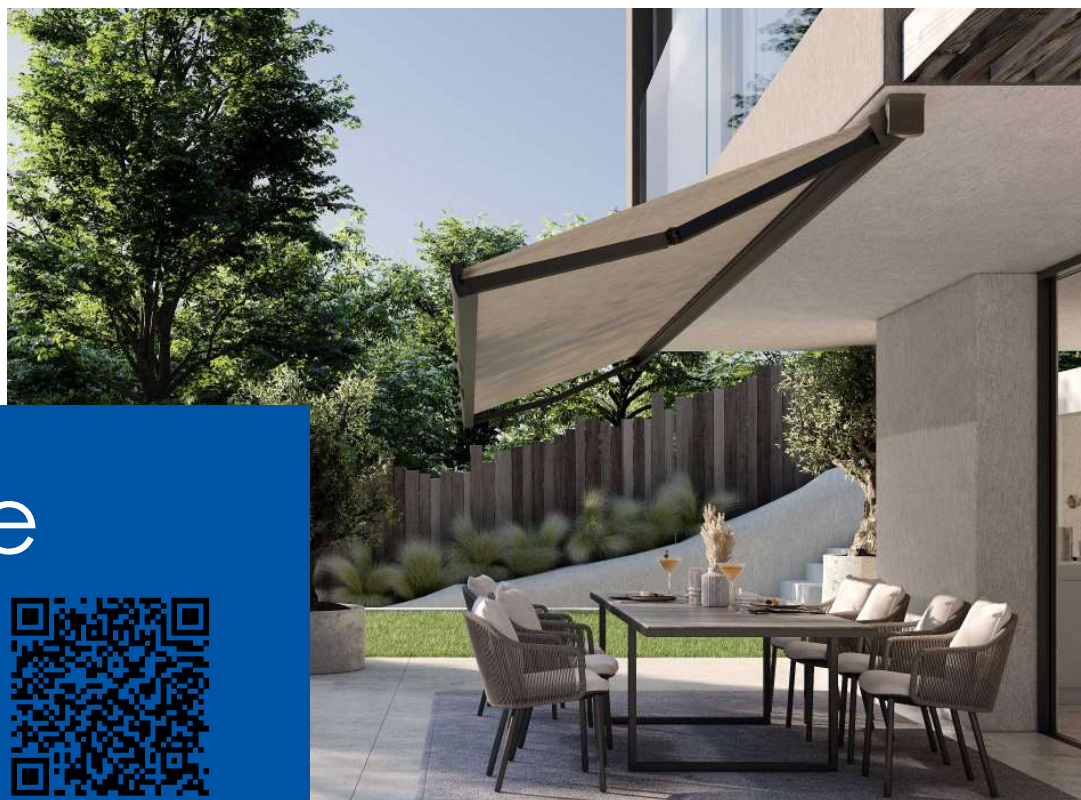
Toldos

Epica Lite

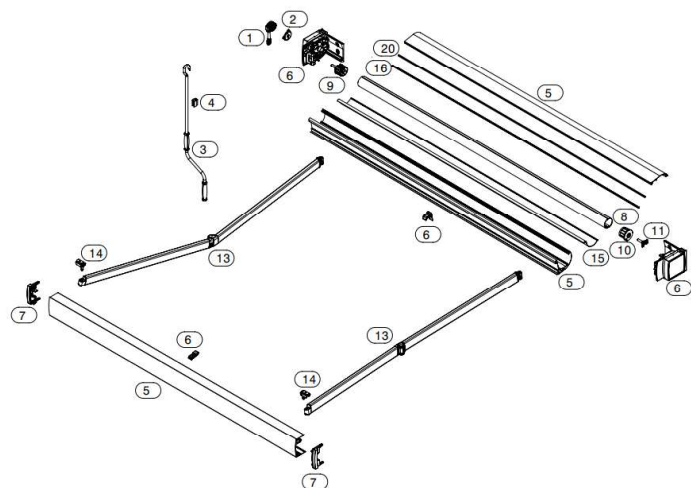


Aplicaciones (usos) Terrazas y fachadas
Instalación: frente / techo

Medida máxima 6,00 m. de línea x 4,10 m. de salida



Epica Lite



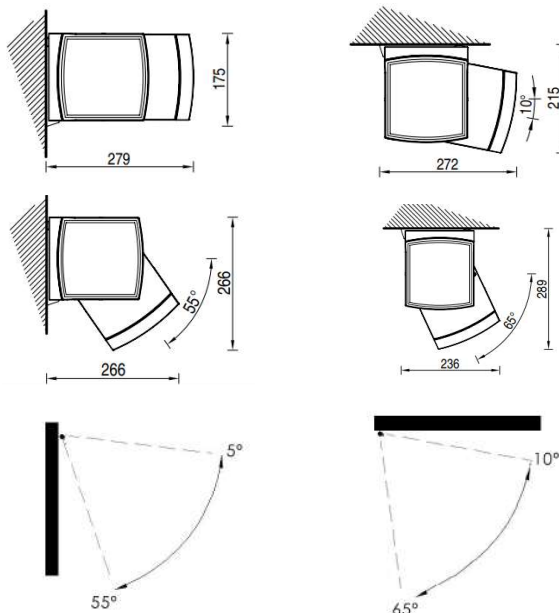
Epica Lite despiece

- 1 Máquina reductora
- 2 Kit máquina
- 3 Manivela
- 4 Soporte para manivela
- 5 kit perfiles Epica Lite
- 6 Kit soportes completo
- 7 Tapones para terminal
- 8 Rollerbat
- 9 Casquillo aluminio eje cuadrado
- 10 Casquillo con hueco
- 11 Placa H30 mm con eje redondo
- 12 Tornillo M6x16mm para placa
- 13 Brazos con cinta
- 14 Deslizadores
- 15 Perfil salvatejido PVC
- 16 Goma
- 17 Placa redonda con ojo redondo
- 18 Brazos con cinta
- 20 Cepillo



Montaje a pared

Montaje a techo



Componentes:

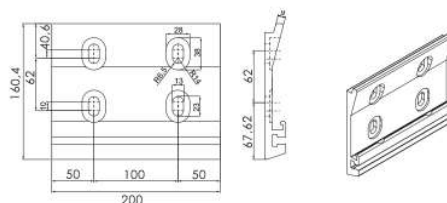
- Eje de enrollado rollerbat
- Barra de carga, soportes y brazos en aluminio lacado.
- Brazos con cinta (Giant o Balteus).
- Opción de dos colores diferentes en el perfil frontal y cofre.

Información básica para el pedido:

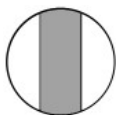
- Colores aluminio
- Variables:
- INS.** Instalación. **LI.** Línea. **LUZ.** Leds **SA.** Salida.
- MO.** Motor

Notas. Iluminación LEDS incluye:

- Brazos con LEDS incorporados (consumo aprox 9 w/m)
- Transformador 24V - IP-67 de:
 - 60 W en toldos de 2 Brazos con salidas hasta 3, 1 O m
 - 150 W en resto de medidas
- Opción iluminación LEDS en cofre
(No incluye punto de mando, receptor y caja de superficie)



Confección Ultra Slim incluida en tarifa.



Línea mínima según la salida Épica Lite

| | | | | | | | | | | | |
|---------------|------|------|------|------|------|------|------|------|------|------|------|
| Para salida | 1,60 | 1,85 | 2,10 | 2,35 | 2,60 | 2,85 | 3,10 | 3,35 | 3,60 | 3,85 | 4,10 |
| Brazo Balteus | 2,16 | 2,41 | 2,66 | 2,91 | 3,16 | 3,41 | 3,66 | 3,91 | - | - | - |
| Brazo Giant | - | - | - | - | - | - | - | - | 4,16 | 4,41 | 4,66 |

Motorización Somfy sistema Io (Storbox 400)

| | | | | | | | | |
|-------------|------|--------|--------|--------|----------|--------|--------|----------|
| Para salida | | 1,60 m | 1,85 m | 2,10 m | 2,60 m | 3,10 m | 3,60 m | 4,10 m |
| Línea | 3,06 | | | | | | | 50/12 |
| 2 | 4,06 | | | | | | | SUNEA IO |
| brazos | 5,06 | | | 50/12 | SUNEA IO | | | 55/17 |
| | 6,06 | | | | | | | SUNEA IO |

Epica Lite



Ejemplos modelo Epica Lite

Ver requisitos mínimos para gestionar pedido (consultar configurador de producto)

Nos encargamos
de todo!



Solicitud exprés
sin esperas

En Zaragoza desde 1950

Desde nuestro origen hace más de 70 años, nuestro trabajo se basa en el entusiasmo, la confianza y las posibilidades del buen hacer.

Entra en nuestra
web



Sorpréndete!

Venta y exposición Zaragoza:
Avd. Navarra 41
CP 50010 Zaragoza
Tif 976 33 33 28
info@toldosserrano.com

Delegación Jaca:
Avd. de Jacetania, 19
CP 22700 – Jaca (Huesca)
Tif 974 363 759
jaca@toldosserrano.com

Delegación Salou:
Ciutat de Reus 11
CP 43840 – Salou (Tarragona)
Tif 977 353 552

Delegación Barbastro:
Visi Decoración
Avda. José María Escrivá 9
CP 22300 – Barbastro (Huesca)
Tif 974 310 324

Delegación Tudela:
Ng Arquitectura
Avd. de Santa Ana, 13
CP 31500 – Tudela (Navarra)
Tif 948 410 230