

# a trasluz soluciones

**T O L D O S**  
**Serrano**   
viste el interior, vive el exterior

## ABRA ESPACIOS DE LUZ Y CONFORT

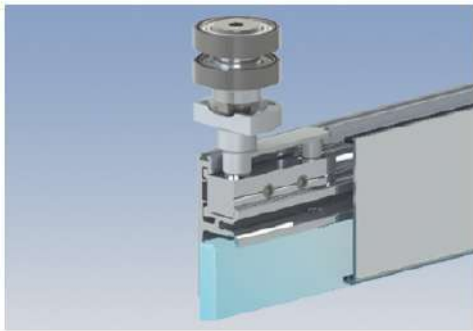


# DG31

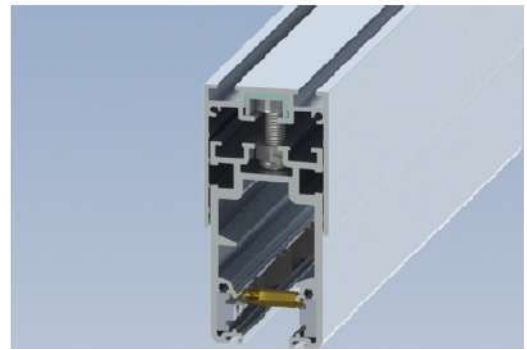
[www.toldosserrano.com](http://www.toldosserrano.com)

**Resistencia y precisión .**

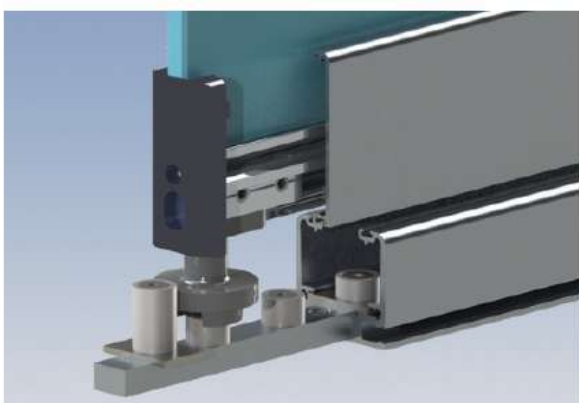
El mecanismo de rodadura con doble rodamiento a bolas de alta precisión , garantizan un deslizamiento de las hojas suave y preciso , soportando mas de 10.000 ciclos sin desgaste alguno.

**Ajuste y compensación de altura .**

Perfil de compensación superior para absolver tolerancias de obra hasta 30mm , incluso con el cerramiento ya montado.

**Posicionador.**

Sistema modular sencillo y eficaz , para posicionar las hojas en su posición de apertura , con tope ajustable.

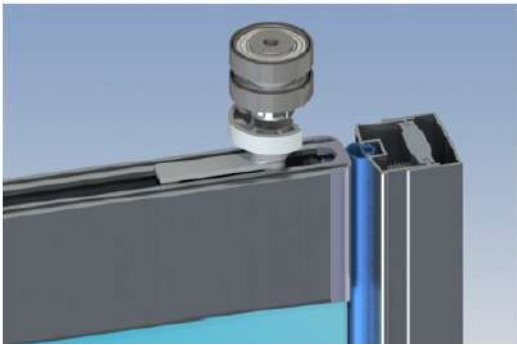
**Seguridad y confort.**

Cerradura con manetas imitación acero inoxidable, cómodo manejo y protección antirobo .



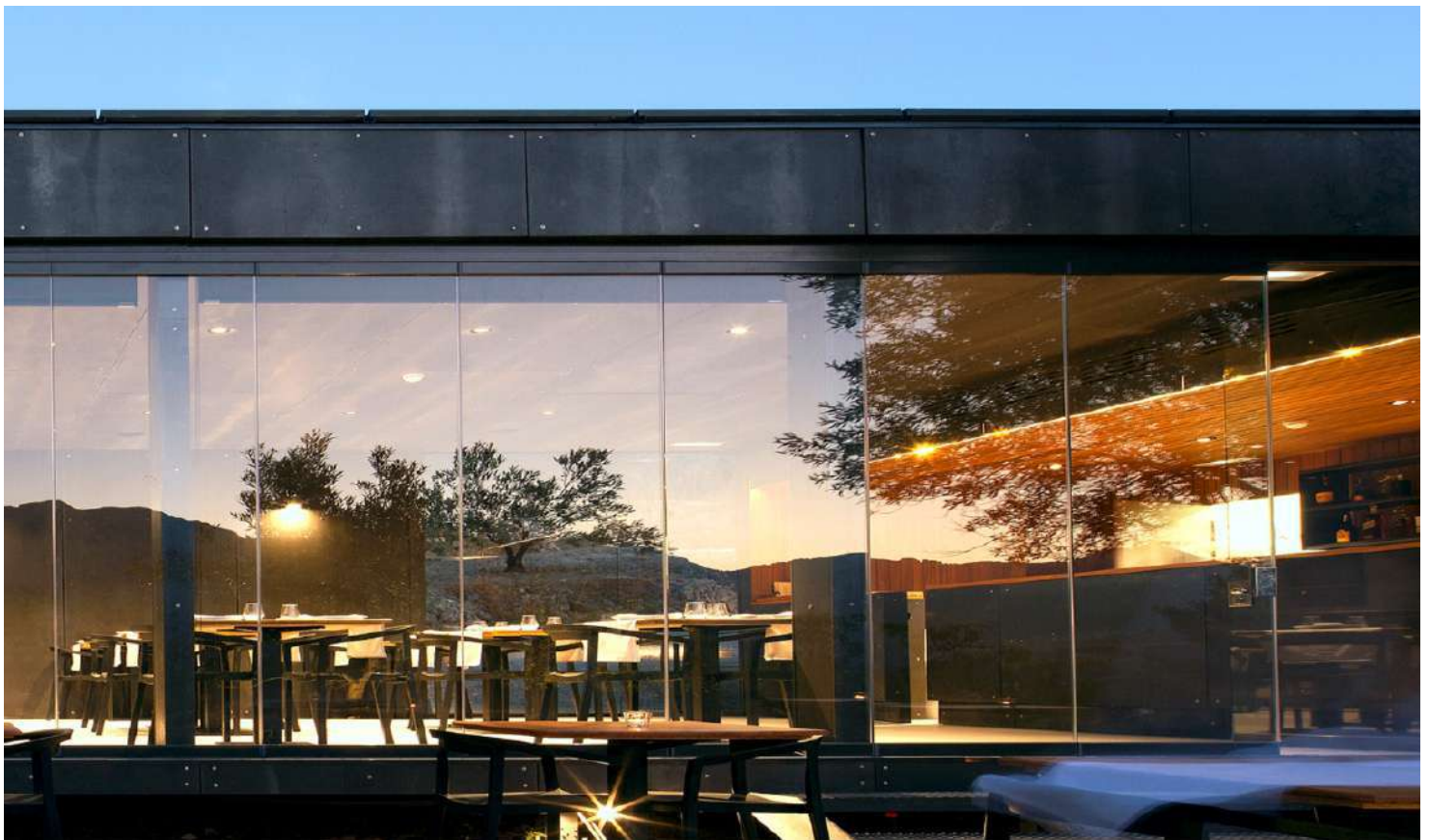
### Ajuste en anchura.

Los espansores laterales absorben tolerancias de obra , gracias a su regulación , integrandose limpiamente en la estructura del edificio.



### Compensador extra-alto.

Un compensador sobre dimensionado que realiza las mismas funciones que el compensador estándar y, además, habilita espacio para elementos adicionales como un estor enrollable.



### COMPARATIVA DE RODAMIENTOS



Otros rodamientos



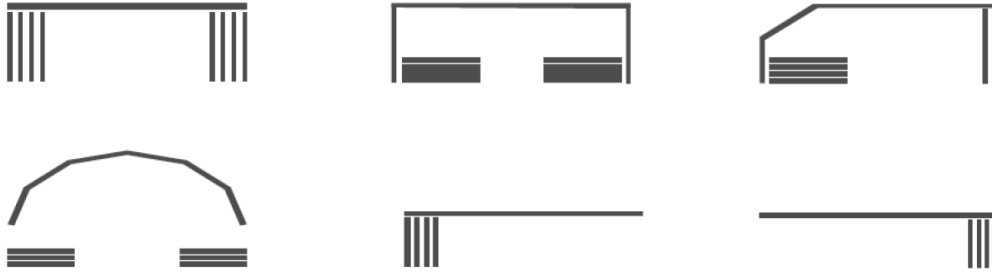
Rodamiento D'Glass

## DATOS TÉCNICOS:

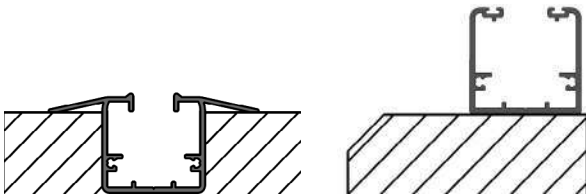
### Acristamientos de terrazas y balcones D'GLASS 31

#### Ejemplos de configuraciones visto en planta

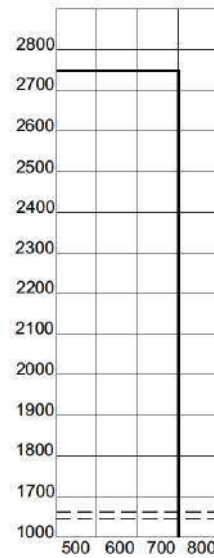
Varios ejemplos de configuraciones de acristamiento, según las necesidades del mismo. Las hojas se deslizan y se pliegan a los extremos, tanto a la izquierda como a la derecha. La apertura se puede configurar para abrir hacia el interior o el exterior.



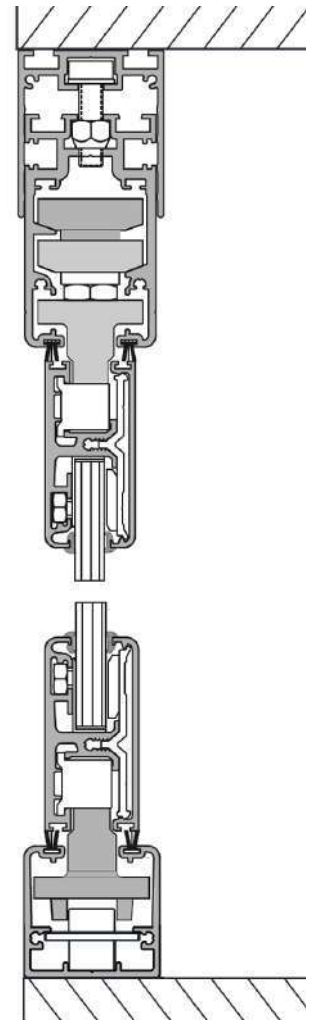
#### EJEMPLOS DE CONFIGURACIONES CON MARCO INFERIOR EMPOTRADO O SUPERPUESTO



#### GRÁFICO ANCHO/ALTO DE HOJA



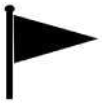
#### SECCIÓN VERTICAL



#### ENSAYOS



- Estanqueidad al agua:
- Clasificación: **1A**
  - Norma **UNE-EN 12208:2000**



- Resistencia al viento:
- Clasificación: **B1**
  - Norma **UNE-EN 12210:2017**



- Permeabilidad al aire:
- Clasificación: **2**
  - Norma **UNE-EN 12207:2017**

#### EJEMPLOS DE CONFIGURACIONES CON DISTINTOS REMATES LATERALES



## Técnica del sistema .

- **Sistema corredero-abatible .**

- Suspendeda , sin perfiles verticales en el centro .
- Apertura hacia el interior o el exterior . Deslizamiento de las hojas en ambas direcciones .

- **Perfiles Aluminio .**

- Marco superior con guías interiores y compensador .
- Guía inferior sobre el suelo o empotrada .
- Grosor de hoja 31mm.

- **Herrajes .**

- Carros de deslizamiento ocultos.
- Sistema de anclaje en dos puntos ocultos.
- Sencillo manejo con una sola mano .
- Seguridad anti-robo , incorporada en cerradura .
- El sistema permite desplazar las hojas por cualquier disposición geométrica , sobre cualquier ángulo de 90° a 180° .

- **Acristalamiento.**

- Con cristales templados y cantos pulidos .
- Grosor del cristal 8 , 10 y 12mm .

- **Acabados .**

- Recubrimiento en polvo conforme carta RAL .
- Anodizado según norma QUALANOD.
- Tamaño de hoja máximo de 800X2750 numero de hojas totales ilimitado .





**a trasluz soluciones** 

**T O L D O S**  
**Serrano**   
viste el interior, vive el exterior