

STORBOX-400

1.0. Despiece | STORBOX-400 parts

1.1. Nomenclatura | Nomenclature

1.2. Características técnicas básicas | Basic Specifications

1.3. Precios | Prices

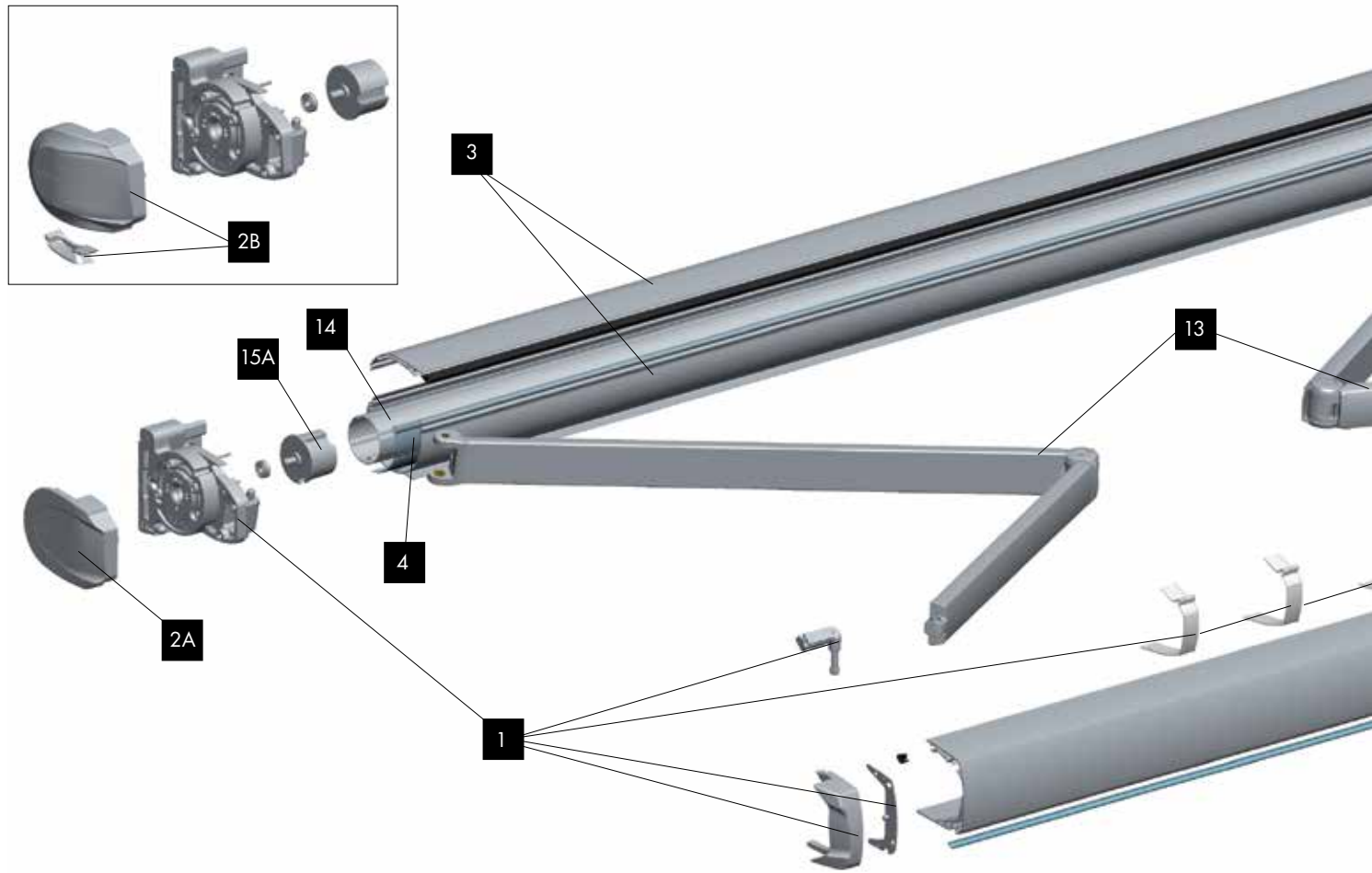




STORBOX-400

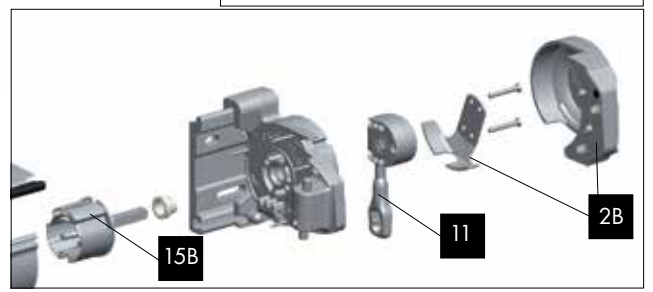
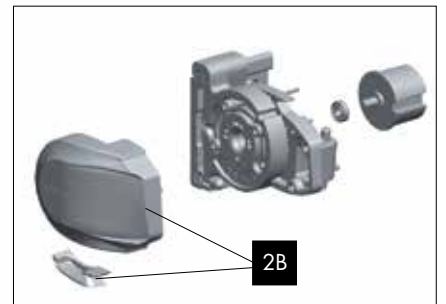
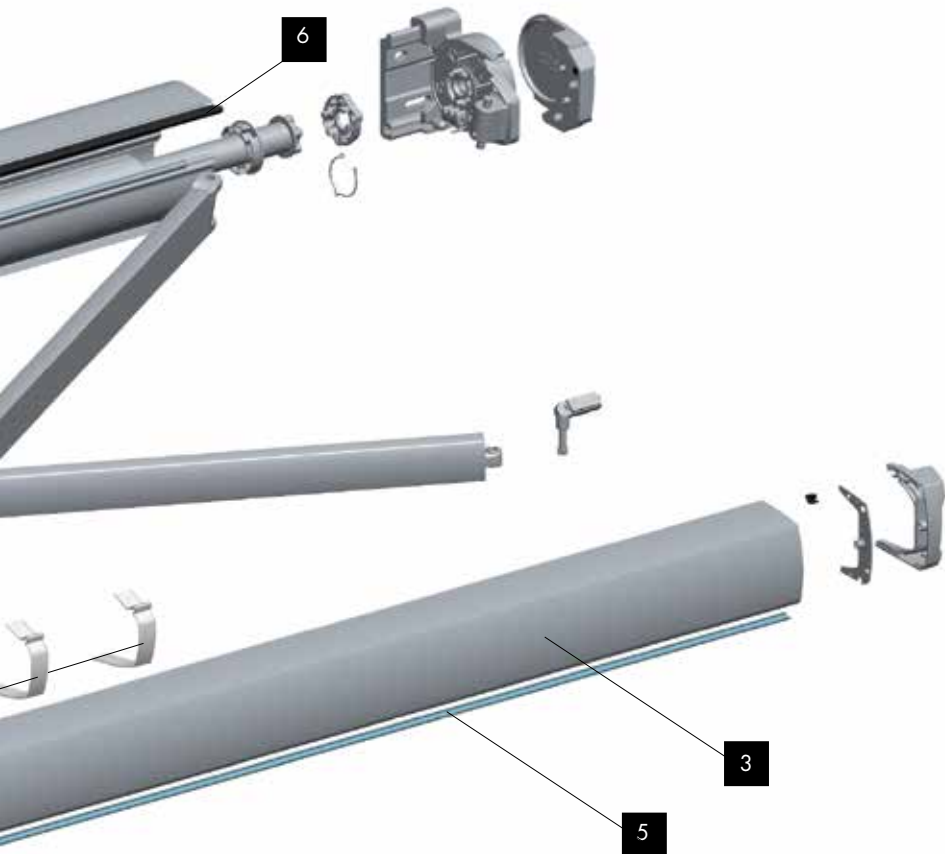
1.0. Despiece de producto | STORBOX-400

Cofres | Cassettes



1.1. Nomenclatura | Nomenclature

- | | | |
|---|---|--|
| 1 J. soportes Storbox-400
Storbox-400 Supports | 6 Perfil sellador
Rubber sealant profile | 11 Máquina MB-9 L-130
Gearbox MB-9 L-130 |
| 2A J. tapas motor Storbox-400
Storbox-400 side cups for motor operation | 7 Placa cofres-400 L-500
L-500 Fixing plate for cassette-400 | 12 Kit interior máquina cofre 400
Int. gearbox kit fot cassettebox 400 |
| 2B J. tapas maq. ext. Storbox-400
Storbox-400 side cups for ext.gearbox operation | 8 Placa fijación química L-500
Fixing plate L-500mm quimical fixation | 13 Juego brazos
Arms set |
| 3 Kit perfiles Storbox-400
Storbox-400 profiles | 9 Conjunto placa pared fij. química
Kit wall plate fij. chemical | 14 Tubo de hierro
Steel rolling tube |
| 4 Perfil protector lona
Fabric protector profile | 10a Cto. soporte escuadra techo universal
Kit square roof universal | 15A Casquillo punta
Roller end bearing |
| 5 Perfil difusor led llaza
Diffuser led profile | 10b Kit tornillos soporte techo universal
Kit screws square braket | 15B Casquillo máquina ø80 c/eje L-81
Gear end bearing shaft L-81 |



1.1. Nomenklatur | Nomenclature

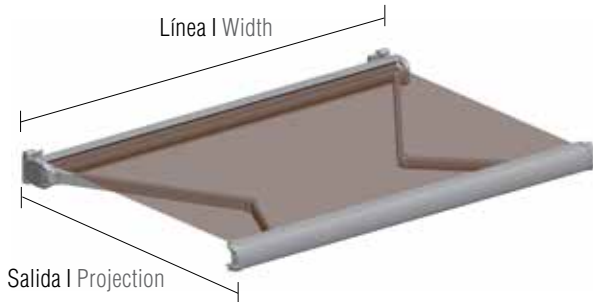
- | | | |
|---|--|---|
| <p>1 Haltersatz und abdeckungen für Storbox-400
Kit support bras Storbox-400</p> <p>2 Storbox-400 satz kastenseitendekel für motorantrieb
Storbox-400 kit obturateurs moteur</p> <p>3 Storbox-400 satz kastenseitendekel für getriebe
Storbox-400 kit obturateurs treuil</p> <p>3 Satz kassettenprofile für Storbox-400
Kit profils Storbox-400</p> <p>4 Leinwandschutz
Protecteur de toile</p> <p>5 Diffuser-led-profil
Profil led diffuseur</p> | <p>6 Gummiprofil siegel kaset-400
Profil d'amortisseur en caoutchouc</p> <p>7 Plattenhalter wand für kaset-400
Plaque longue support-400</p> <p>8 Plattenhalter wand L-500mm chemische fix.
Plaque longue L-500mm chimique fix</p> <p>9 Kit. wandplatte fij. chemische
Kit. plaque murale fij. chimique</p> <p>10a Kit square auf universal decken
Kit square au plafond universel</p> <p>10b Befestigungsschrauben 400 für square decke
Kit visserie 400 pour square au plafond</p> | <p>11 Getriebe MB-9 L-130
Treuil MB-9 L-130</p> <p>12 Int. Getriebekasten
Kit Treuil int.</p> <p>13 Armsatz
Jeu de bras</p> <p>14 Walzenrohr
Tube enrouleur</p> <p>15A Buchsenstift
Tourillon</p> <p>15B Buchsenstift L-81
Tourillon L-81</p> |
|---|--|---|



STORBOX-400

1.2. Características técnicas básicas | Basic Specifications

Dimensiones máximas | Maximum dimensions (m)



Nº Brazos Arms No.	Línea máx. Max. width 2 Brazos Arms	Salida máx. Max. projection
2	6,00	4,00

Cotas | Dimensions (mm)

Motor y máquina interior | Motor and interior gearbox

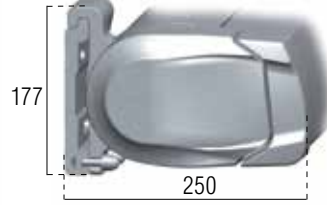
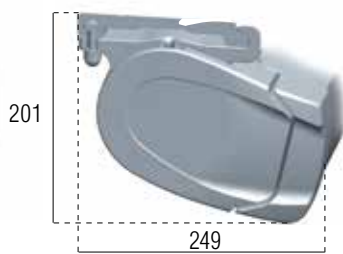
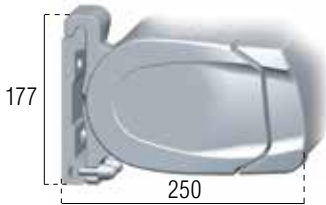
Instalación frontal | Wall mounting

Instalación a techo | Ceiling mounting

Máquina exterior y motor | Motor and exterior gearbox

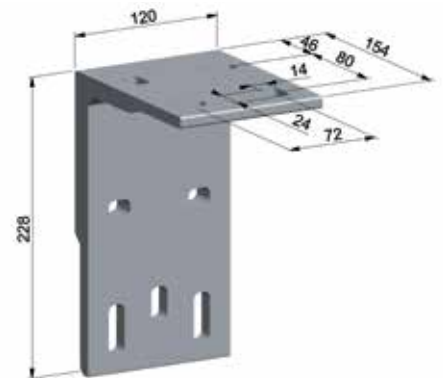
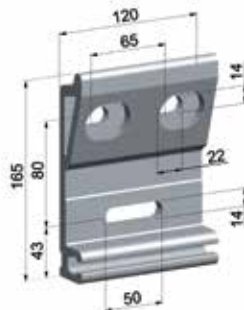
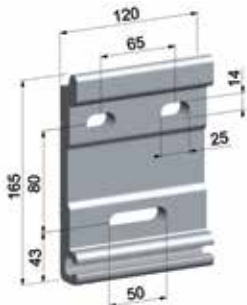
Instalación frontal | Wall mounting

Instalación a techo | Ceiling mounting



Para taco químico | Chemical fixation

Techo | Ceiling



(*) Techo: Para grandes dimensiones se recomienda suplementar con el soporte escuadra techo

(*) Ceiling: For large dimensions it is recommended to supplement with roof square support

Instalaciones habituales | Usual installations

Terrazas
Terraces



Grandes terrazas
On large terraces



HORECA



Acabados | Finishes

Lacado según normativa QUALICOAT
Lacquer in accordance with QUALICOAT standards

Tornillería de acero inoxidable
Stainless steel screws and bolts

Brazos con lacado integral
Arms with integral laquering

Sujeción | Mounting



Frontal

A techo | Ceiling

Accionamiento | Operation

- Manual: 2 opciones int. y ext.
2 choices int. and ext. gearbox
- Motorizado | Motorised
- Automatizado | Automated

Clasificación | Classification



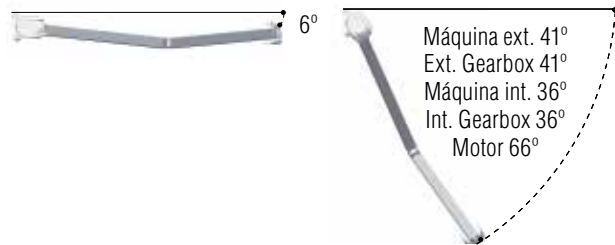
Viento | Wind
Hasta 28 km/h | Up to 28 km/h

Durabilidad | Durability
Mín. 10.000 maniobras | 10000 maneuvers min.

1.2. Características técnicas básicas / Basic Specifications

Grados de inclinación | Slope

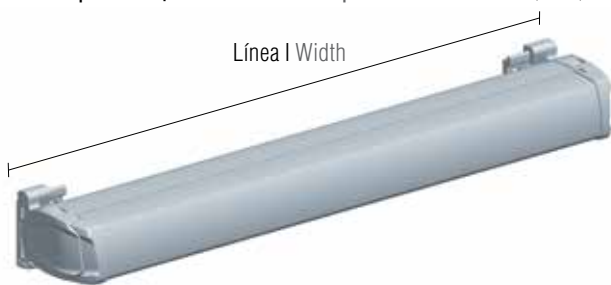
Frontal | Front



Ceiling | A techo



Corte de perfiles | Allowances for profiles and fabric (mm)



	Motor	Maq IN	Maq Ext
Perfil cofre Cassette profile	L-116	L-168	L-188
Perfil cofre tejadillo Cassette-top profile	L-116	L-116	L-188
Perfil frontal de carga Front drop bar profile	L-116	L-116	L-188
Perfil difusor Diffuser profile	L-116	L-116	L-188
Tubo de enrollado ø80 ø80 Rolling tube	L-160	L-175	L-216
Tejido Fabric	L-170	L-185	L-226
Perfil protector lona Fabric protector profile	L-120	L-172	L-192

Líneas mínimas | Minimum width (m)

Salida Projection	Línea mínima Minimum width	
	2 Brazos Arms	
	Motor Máquina interior Motor Interior gearbox	Máquina exterior Exterior gearbox
1,75	2,15	2,21
2,00	2,40	2,46
2,25	2,65	2,71
2,50	2,90	2,96
2,75	3,15	3,21
3,00	3,40	3,46
3,25	3,65	3,71
3,50	3,90	3,96
3,75	4,15	4,21
4,00	4,40	4,46

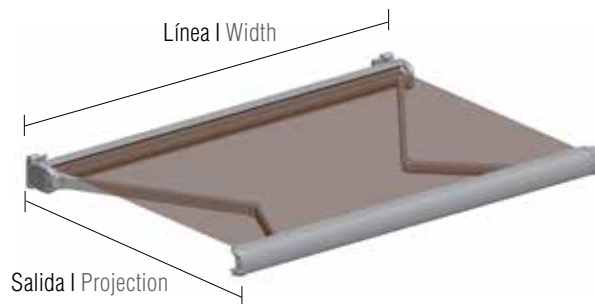


Tabla selección motor | Motor selection (m) (Nm)

Tubo de enrollado ø80 | Roller tube ø80

Par mínimo Min. Torque (Nm)	Línea Width									
	2,00	2,50	3,00	3,50	4,00	4,50	5,00	5,50	6,00	
Salida Projection	1,50	30	30	30	30	30	30	30	30	30
	2,00		30	35	35	35	35	35	35	35
	2,50			40	40	40	40	40	40	40
	3,00				50	50	50	50	50	50
	3,50					50	50	50	50	50
	4,00						50	50	50	50

Dimensiones máx. para tejidos recomendados Max. dimensions for recommended fabric (m)

	Línea x salida Width x projection	2 Brazos 2 Arms
RECACRIL	RECACRIL	6,00 x 4,00
	RECSYSTEM	6,00 x 4,00
	Recacril DRY	5,50 x 3,00
RECSREEN	RECWATER	5,00 x 3,00
	RecScreen 4000P - 1%	6,00 x 3,50
	RecScreen 6000 - 2%	5,50 x 3,00
	RecScreen 7000 - 3%	6,00 x 3,50
	RecScreen RAINLESS	4,50 x 3,00
PVC	RECAFLEX PRO	5,25 x 3,00



STORBOX-400 Precios | Prices

	DENOMINACIÓN DENOMINATION	F.	REF.	€	€	PENTREGA DELIVERY TIME	EMBALAJE PACKING
1	 J/S STORBOX-400 SUPPORTS STORBOX 400 HALTERSATZ UND ABDECKUNGEN FÜR STORBOX-400 KIT SUPPORT BRAS STORBOX-400	5	20 012 000 001 20 012 000 909	€/kit. 177,75 204,41		A B	
2A	 J/TAPAS MOTOR STORBOX-400 STORBOX-400 SIDE CUPS FOR MOTOR OPERATION STORBOX-400 SATZ KASTENSEITENDEKEL FÜR MOTORANTRIEB STORBOX-400 KIT OBTURATEURS MOTEUR	5	20 012 001 001 20 012 001 909	€/kit. 42,25 48,59		A B	
2B	 J/TAPAS MAQ. EXT. STORBOX-400 STORBOX-400 SIDE CUPS FOR EXT. GEARBOX OPERATION STORBOX-400 SATZ KASTENSEITENDEKEL FÜR GETRIEBE EXT. STORBOX-400 KIT OBTURATEURS TREUIL EXT.	5	20 012 002 001 20 012 002 909	€/kit. 42,25 48,59		A B	
3	 K/P-STORBOX-400 STORBOX 400 PROFILES SATZ KASSETTENPROFILE FÜR STORBOX-400 KIT PROFILS STORBOX-400	6	4m 39 509 400 001 39 509 400 909 5m 39 509 500 001 39 509 500 909 6m 39 509 600 001 39 509 600 909	€/m. 120,50 138,58 120,50 138,58 120,50 138,58		A B A B A B	
4	 PF. PROTEC. LONA COFRE-400/MXBOX FABRIC PROTECTOR PROFILE CASSETTE-400/MXBOX LEINWANDSCHUTZ KASET-400/MXBOX PROTECTEUR DE TOILE COFFRE-400/ MXBOX	Z	4m 93 045 400 000 5m 93 045 500 000 6m 93 045 600 000	€/m. 5,46 5,46 5,46		A A A	
5	 PF. DIFUSOR LED LLAZA DIFFUSER LED PROFILE DIFFUSER-LED-PROFIL PROFIL LED DIFFUSEUR	6	4m 93 039 400 000 5m 93 039 500 000 6m 93 039 600 000	€/m. 3,00 3,00 3,00		A A A	
6	 PF. SELLADOR COFRES-400/MNBX 50M RUBBER SEALANT PROFILE CASSET-400 GUMMI PROFIL SIEGEL KASET-400 PROFIL D'AMORTISSEUR EN CAOUTCHOUC C-400	Z	NT 17 016 000 000 B/WH 17 016 000 001 NG/BLK 17 016 000 002	€/m. 3,42 3,42 3,48		A A A	
7	 PLACA FIJ. QUÍMICA SPLENBOX-400 FIXING PLATE L-500mm QUIMICAL FIXATION PLATTENHALTER WAND L-500mm CHEMISCHE FIX. PLAQUE LONGUE L-500mm CHIMIQUE FIX.	3	20 074 008 001 20 074 008 909	€/u. 38,88 44,71		C C	
8	 CTO. PLACA PARED FIJ. QUÍMICA COFRE-400 KIT. WALL PLATE FIJ. CHEMICAL CASSET-400 KIT. WANDPLATTE FIJ. CHEMISCHE KASET-400 KIT. PLAQUE MURALE FIJ. CHIMIQUE COFFRE-400	3	20 074 023 001 20 074 023 909	€/u. 40,85 46,98		C C	
9	 CTO. SOP. ESCUADRA TECHO UNIVERSAL KIT SQUARE ROOF UNIVERSAL KIT SQUARE AUF UNIVERSAL DECKEN KIT SQUARE AU PLAFOND UNIVERSEL	3	20 024 005 001 20 074 005 909	€/kit. 44,71 51,42		A B	
10A	 CTO. SOP. ESCUADRA TECHO UNIVERSAL KIT SQUARE ROOF UNIVERSAL KIT SQUARE AUF UNIVERSAL DECKEN KIT SQUARE AU PLAFOND UNIVERSEL	3	20 024 004 001 20 024 004 909	€/kit. 56,18 64,61		A B	


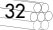



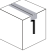


	DENOMINACIÓN DENOMINATION	F.	REF.			PENTREGA DELIVERY TIME	EMBALAJE PACKING
10B	 <p>K/TLLOS. SOP. TECHO UNIV. COFRES-400 K/SCREWS SQUARE BRACKET FOR CASSETTES-400 BEFESTIGUNGSSCHRAUBEN 400 FÜR SQUARE DECKE KIT VISSERIE 400 POUR SQUARE AU PLAFOND</p>	3	11 002 005 000	€/kit. 6,70		A	
11	 <p>MAQ. MB-9 L-130 GEARBOX MB-9 L-130 GETRIEBE MB-9 L-130 TREUIL MB-9 L-130 Formato indivisible 20 u/ Only full pack (20 u.) Unteilbares Format (20 unités) / Seul pack complet (20 unités)</p>	5	21 008 016 001 21 008 016 002	€/kit. 12,95 12,95		A A	
12	 <p>K/MAQ. INTERIOR COFRE 400 INT. GEARBOX KIT FOR CASSETTEBOX 400 INT. GETRIEBEKASTEN FÜR KASSETTENKASTEN 400 KIT TREUIL INT. POUR CASSETTE BOX 400</p>	3	20 074 052 001 20 074 052 909	€/kit. 44,71 51,42		A B	
13A	 <p>J/B ONYX-400 ONYX-400 ARMS ARMSATZ JEU DE BRAS</p>	3	1,75 m 10 002 175 001 10 002 175 909 2,00 m 10 002 200 001 10 002 200 909 2,25 m 10 002 225 001 10 002 225 909 2,50 m 10 002 250 001 10 002 250 909 2,75 m 10 002 275 001 10 002 275 909 3,00 m 10 002 300 001 10 002 300 909 3,25 m 10 002 325 001 10 002 325 909 3,50 m 10 002 350 001 10 002 350 909 3,75 m 10 002 375 001 10 002 375 909	€/kit. 136,23 156,66 147,30 169,40 154,41 177,57 160,34 184,39 166,61 191,60 184,61 212,30 207,06 238,12 219,41 252,32 243,61 280,15	€/kit. 139,01 159,86 150,31 172,86 157,56 181,19 163,61 188,15 170,01 195,51 188,38 216,64 211,29 242,98 223,89 257,47 248,58 285,87	A B A B A B A B A B A B A B A B A B	
	<p>J/B ONYX LUX-400 + KIT LED ONYX LUX- 400 ARMS + LED LIGHTING KIT ARMSATZ + KIT LED JEU DE BRAS + KIT LED</p>		4,00 m 10 002 400 001 10 002 400 909	254,53 292,71	259,72 298,68	A B	
13B	 <p>Kit LEDs instalado Kit LEDs installed Kit LEDs installiert Kit LED installé</p>	1	1,75 m 10 021 175 001 10 021 175 909 2,00 m 10 021 200 001 10 021 200 909 2,50 m 10 021 250 001 10 021 250 909 3,00 m 10 021 300 001 10 021 300 909 3,50 m 10 021 350 001 10 021 350 909 4,00 m 10 021 400 001 10 021 400 909	€/kit. 243,21 267,92 277,92 304,05 314,06 342,50 358,56 391,30 430,33 469,24 500,50 545,64	€/kit. 248,17 273,39 283,59 310,25 320,47 349,49 365,88 399,29 439,11 478,82 510,71 556,78	A B A B A B A B A B A B	



STORBOX-400 Precios | Prices

Cofres | Cassettes

	DENOMINACIÓN DENOMINATION	F.	REF.	■	■	PENTREGA DELIVERY TIME	EMBALAJE PACKING
14	 T/H P-801 Ø80x1,2 T/H P-801 Ø80x1,2 WALZENROHR TUBE ENROULEUR	F	6 m 31 080 600 044 7 m 31 080 700 044	€/m. 9,07	€/m. 9,75	A A	 32 (4)
15A	 CQLLO. PUNTA C/EJE L-21 ROLLER END BEARING BUCHSENSTIFT TOURILLON	5	∅70 12 070 003 000 ∅80 12 080 003 000	€/u. 2,95	€/u. 3,25	A A	 50 (25)
15B EXT.	 CQLLO. TRANSM. Ø80 C/EJE L-81 GEAR END BEARING SHAFT L-81 BUCHSENSTIFT L-81 TOURILLON L-81	5	∅70 12 070 110 000 ∅80 12 080 110 000	€/u. 4,78		A A	 1

NOTA: Consulte el apartado accesorios para el resto de referencias necesarias para completar el conjunto, según sea el caso.
 NOTE: See the accessories section for other items to complete the set.
 NOTA: Consultez la section d'accessoires pour les autres références nécessaires pour compléter l'ensemble, selon le cas.