

# Bases parasoles



## Bases parasoles

- Mod. SHBASE-TS-12012067
- Mod. SHBASE-TS-10010067
- Mod. SHBASE-TS-757567
- Mod. SHBASE-TS-454567
- Mod. BASECEMENTO22K-M-TS
- Mod. SHBASESOMBRILLA-TS01
- Mod. SHBASESOMBRILLA-TS02

**Aplicaciones (usos): Terrazas hostelería, exteriores.**



Más información

● JUNTOS CON TU PROYECTO.

TOLDOS  
**Serrano**  
viste el interior, vive el exterior

Toldos Serrano  
**70**  
años contigo

# Bases parasoles

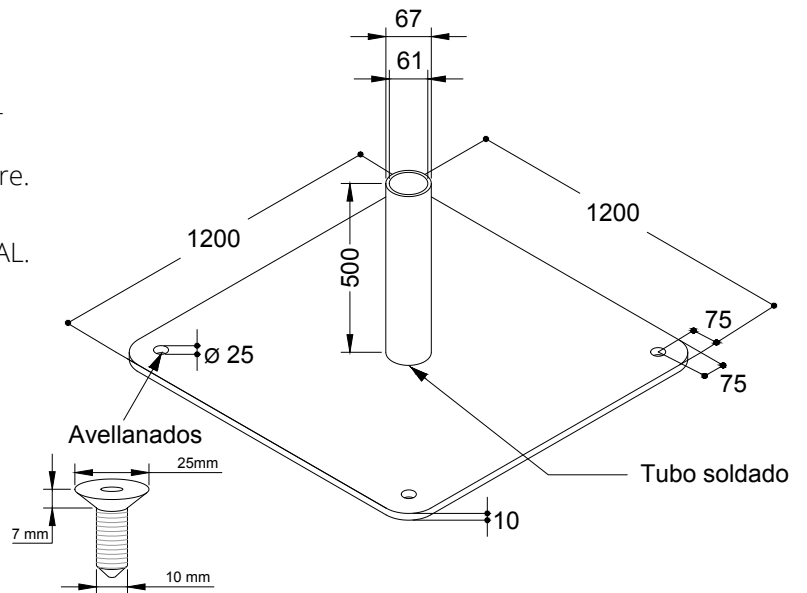
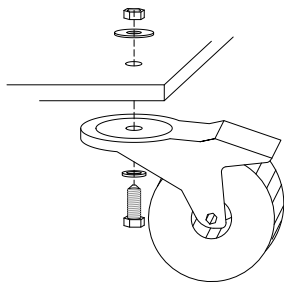
Mod. SHBASE-TS-12012067

## Compatibilidad:

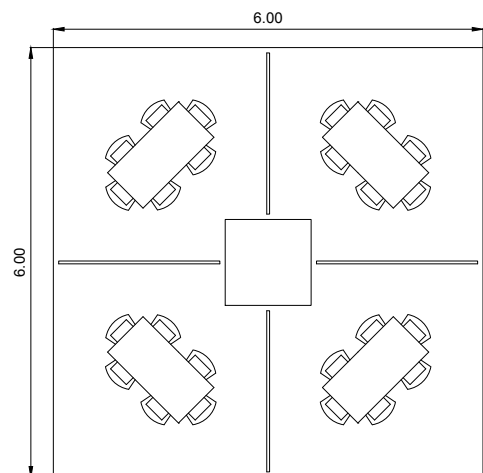
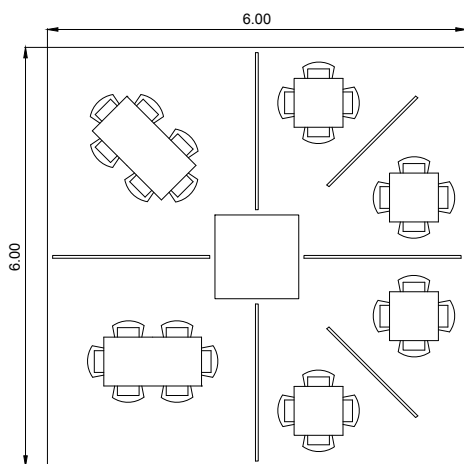
- Parasoles mayores de 25 m<sup>2</sup>.
- Tubo de \*Ø67 mm compatible con serie 9000-9000 max. Otros diámetros consultar.
- Aconsejable colocar jardineras con peso o lastre.

## Características:

- Base de hierro lacado color \*blanco, negro, RAL. Medida 1200x1200 mm.
- Posibilidad de fijación de ruedas.

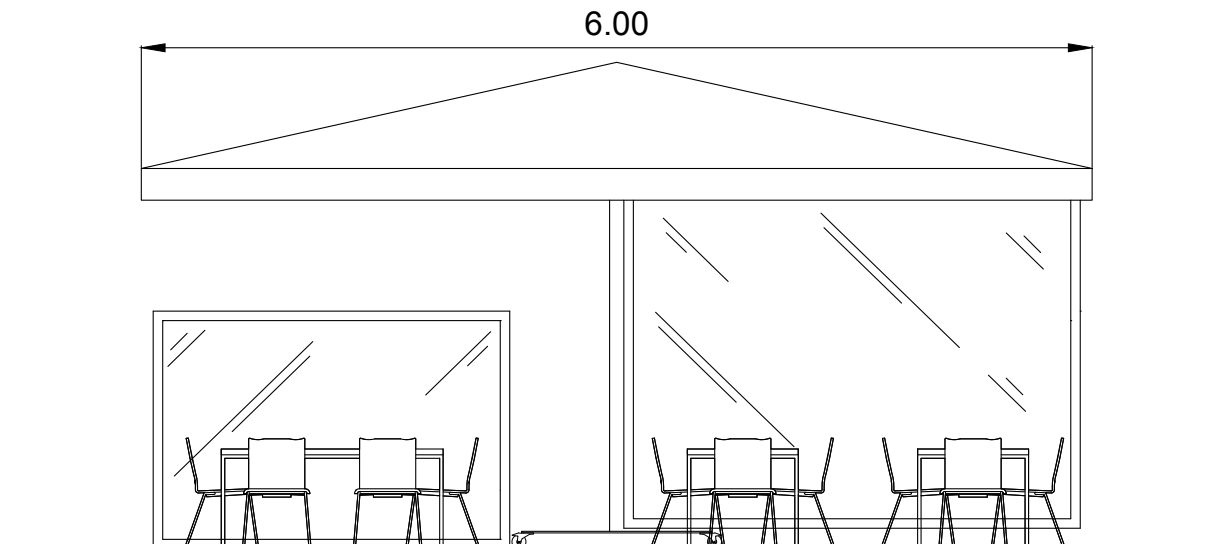


## Posibilidades de distribución en terraza parasol 6X6:



## Posibilidades de distribución en alzado:

Representación terraza con mesas dobles e individuales con pantallas separadoras y mamparas desmontables.



# Bases parasoles

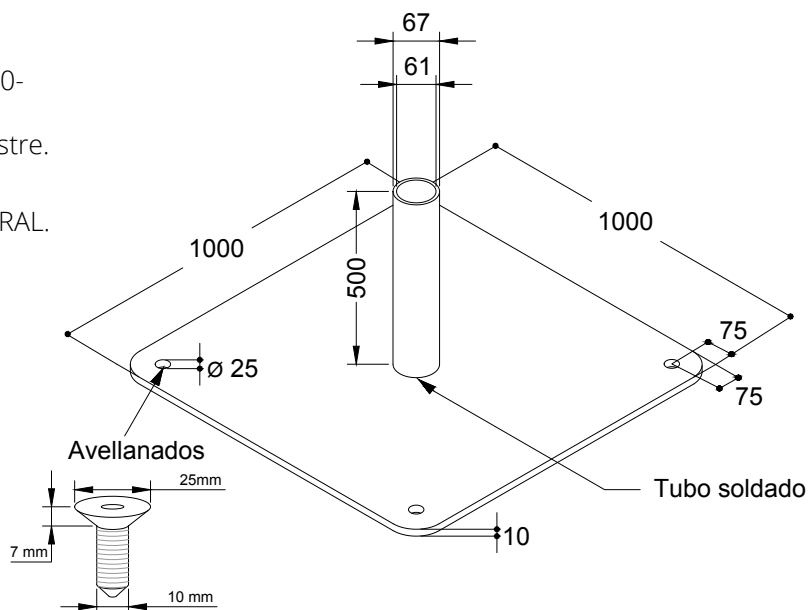
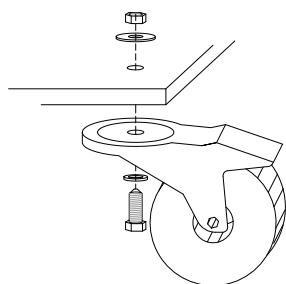
Mod. SHBASE-TS-10010067

## Compatibilidad:

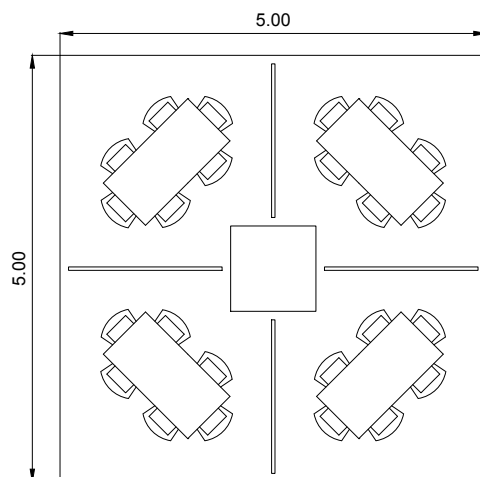
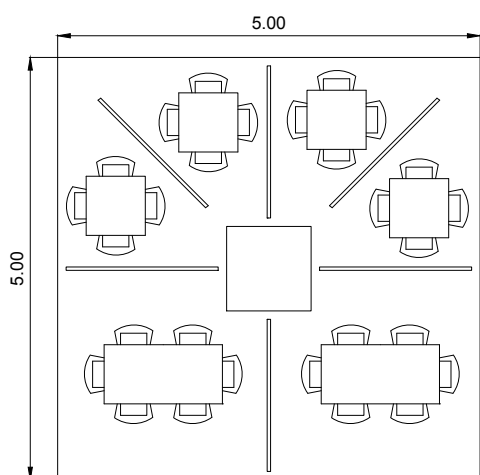
- Parasoles de hasta 25 m<sup>2</sup>.
- Tubo de \*Ø67 mm compatible con serie 9000-9000 max. Otros diámetros consultar.
- Aconsejable colocar jardineras con peso o lastre.

## Características:

- Base de hierro lacado color \*blanco, negro, RAL. Medida 1000x1000 mm.
- Posibilidad de fijación de ruedas.

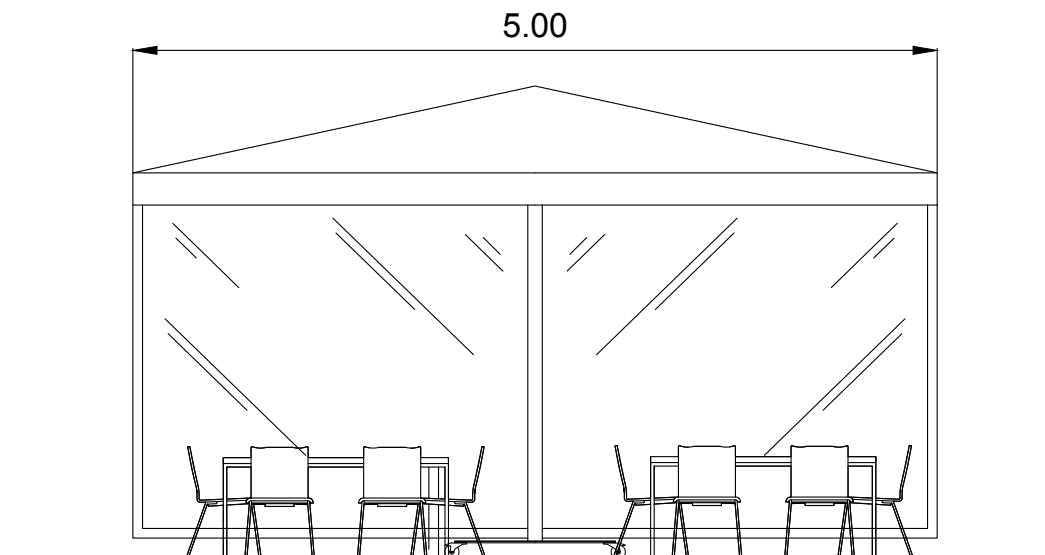


## Posibilidades de distribución en terraza parasol 5X5:



## Posibilidades de distribución en alzado:

Representación terraza con mesas dobles e individuales con pantallas separadoras y mamparas desmontables.



# Bases parasoles

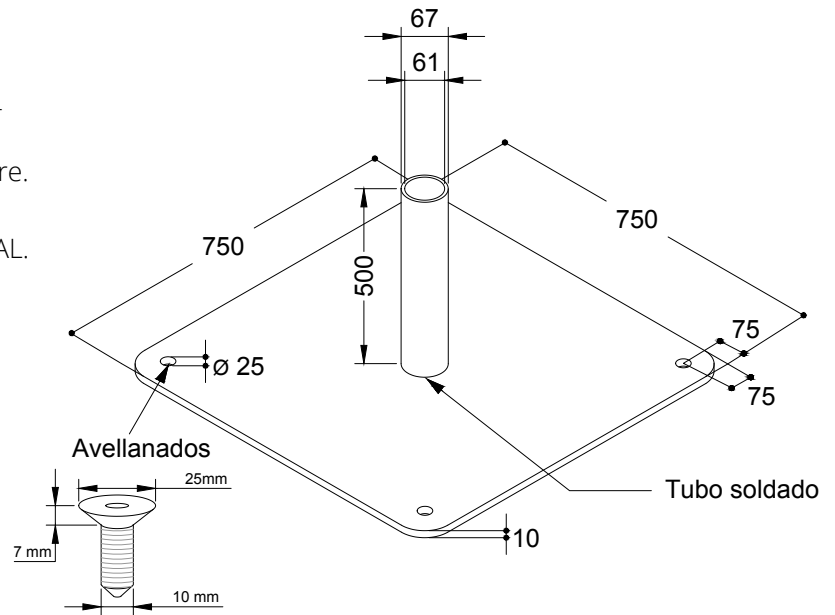
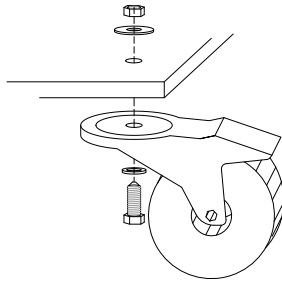
Mod. SHBASE-TS-757567

## Compatibilidad:

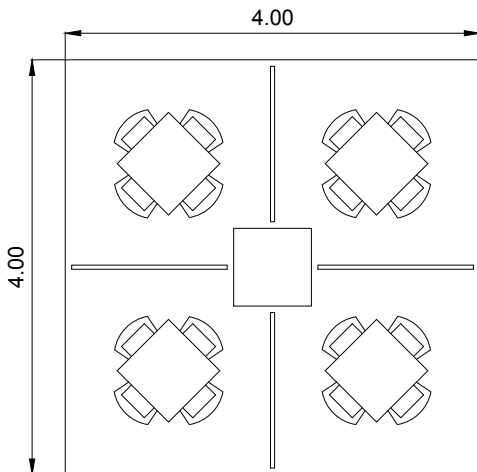
- Parasoles de hasta 16 m<sup>2</sup>.
- Tubo de \*Ø67 mm compatible con serie 9000-9000 max. Otros diámetros consultar.
- Aconsejable colocar jardineras con peso o lastre.

## Características:

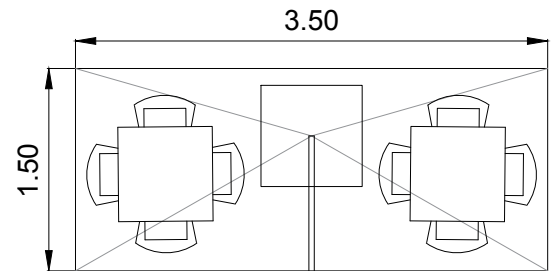
- Base de hierro lacado color \*blanco, negro, RAL. Medida 750x750 mm.
- Posibilidad de fijación de ruedas.



## Posibilidades de distribución en terraza parasol 4X4 :

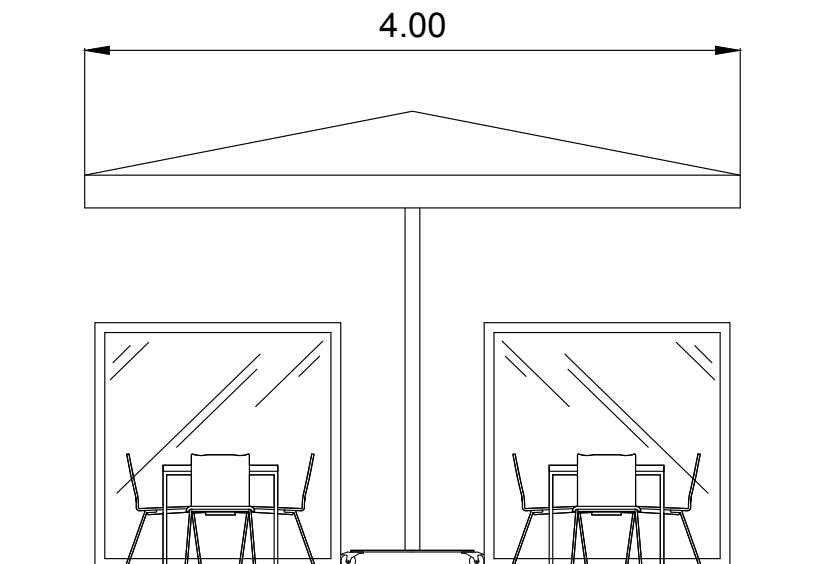


## Posibilidades de distribución en terraza parasol descentrado 3.50x1.50:



## Posibilidades de distribución en alzado:

Representación terraza con mesas dobles e individuales con pantallas separadoras.



# Bases parasoles

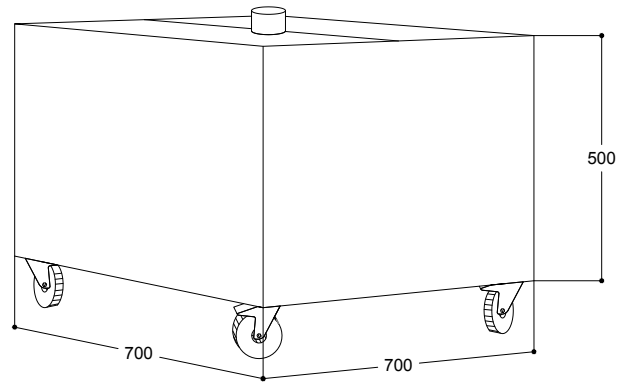
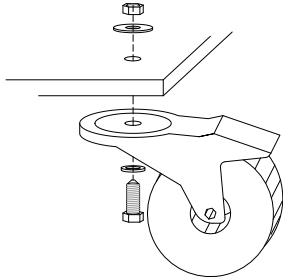
## Mod. SHBASESOMBRILLA-TS01

### Compatibilidad:

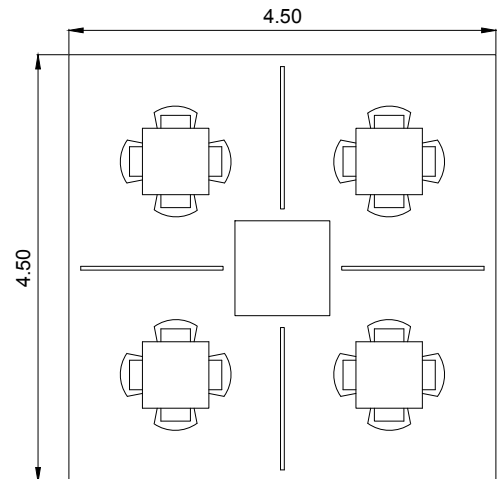
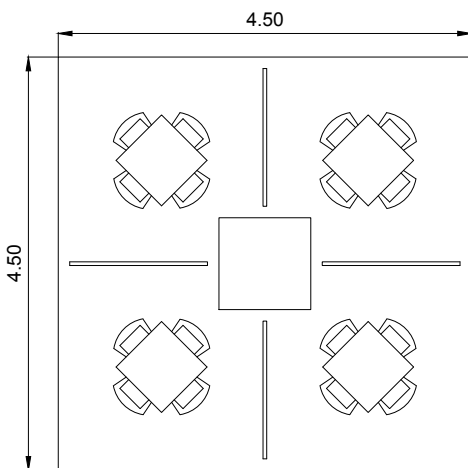
- Parasoles hasta 4.50x4.50
- Tubo de \*Ø100 mm compatible con serie 9000-9000 max. Para tubo de otras medidas consultar.
- Aconsejable colocar sacos de arena en interior.

### Características:

- Base de hierro lacado color \*blanco, negro, RAL. Medida 700x700x500 mm.
- Siempre servidas con ruedas.

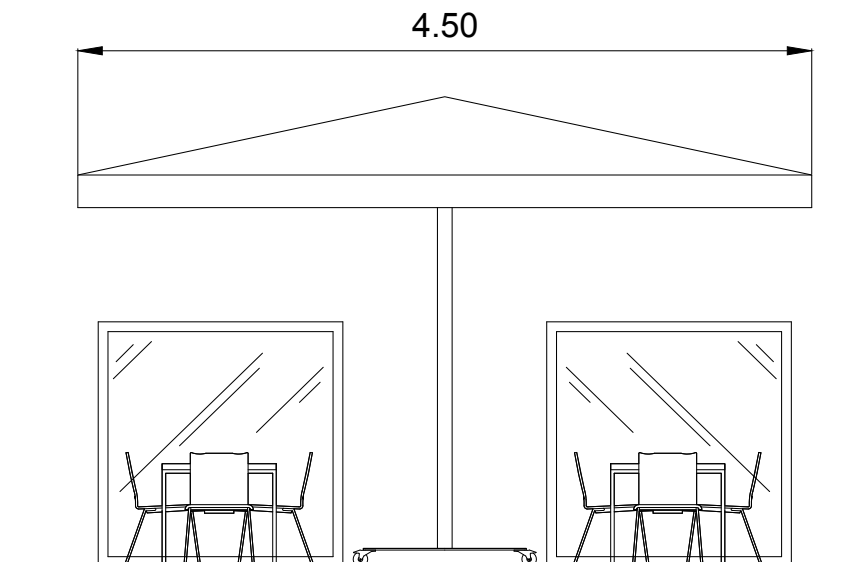


### Posibilidades de distribución en terraza parasol 4.50x4.50:



### Posibilidades de distribución en alzado:

Representación terraza con mesas individuales con pantallas separadoras.



# Bases parasoles

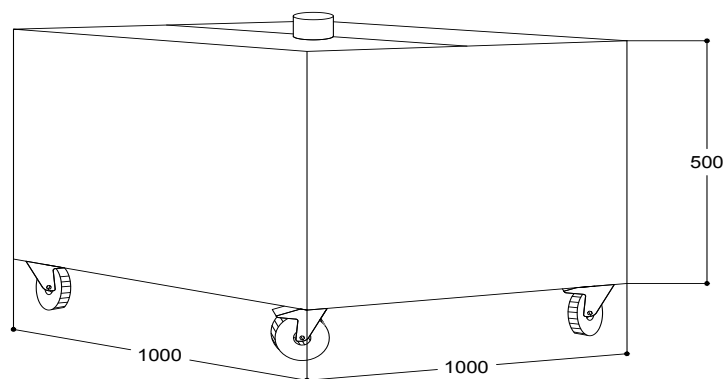
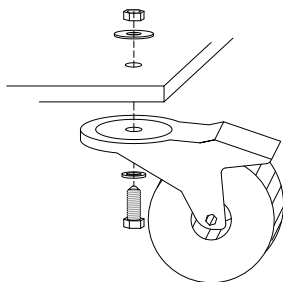
## Mod. SHBASESOMBRILLA-TS02

### Compatibilidad:

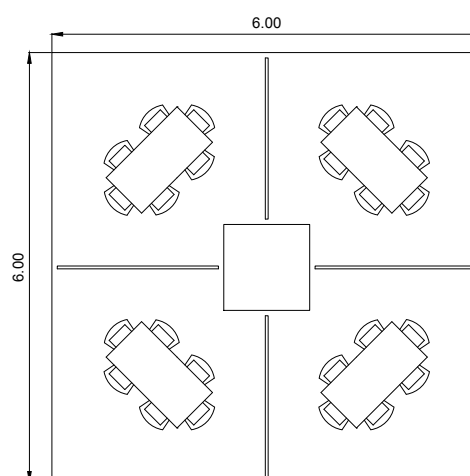
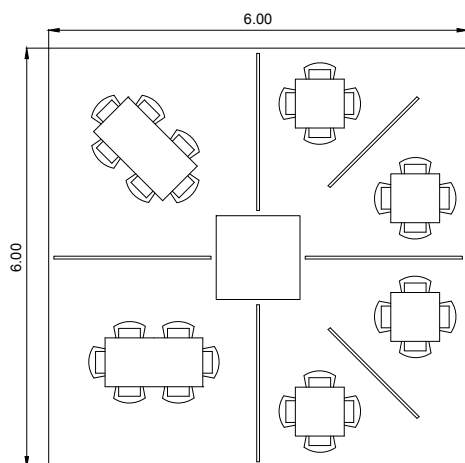
- Parasoles de todas las medidas.
- Tubo de \*Ø100 mm compatible con serie 9000-9000 max. Otras medidas consultar.
- Aconsejable colocar sacos de arena en interior.

### Características:

- Base de hierro lacado color \*blanco, negro, RAL.
- Medida 1000x1000x500 mm.
- Siempre servidas con ruedas.

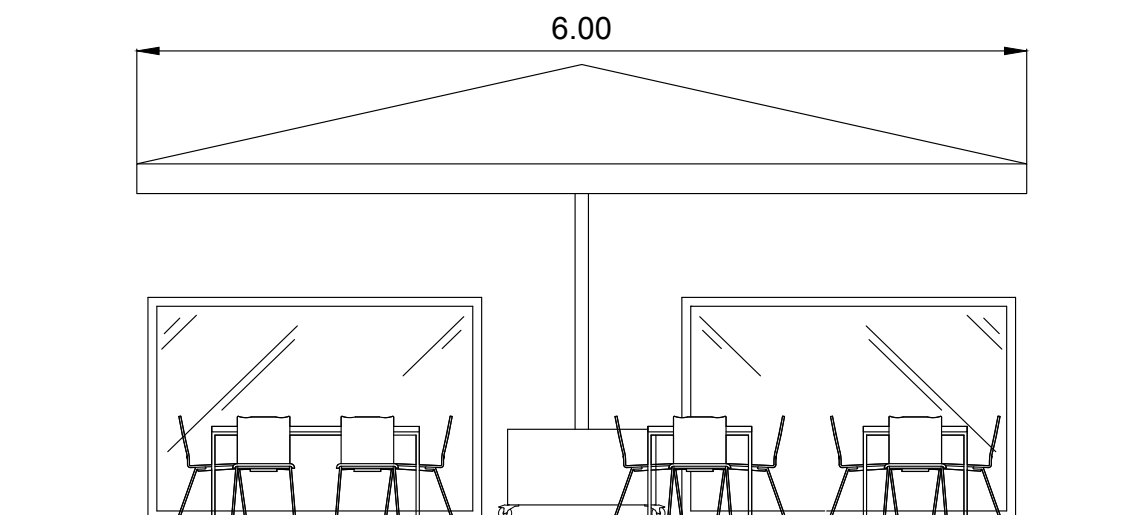


### Posibilidades de distribución en terraza parasol 6X6:



### Posibilidades de distribución en alzado:

Representación terraza con mesas individuales con pantallas separadoras.



# Bases parasoles

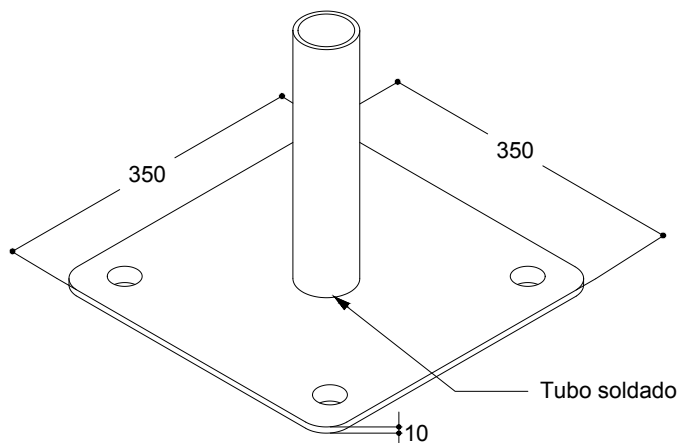
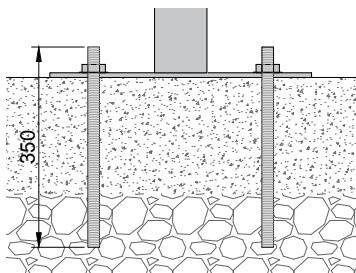
Ref. T-SPBP3535

## Compatibilidad:

- Parasoles de hasta 25 m<sup>2</sup>.
- Tubo de \*Ø67 mm compatible con serie 9000-9000 max. Otros diámetros consultar.

## Características:

- Base de hierro lacado color \*blanco, negro, RAL. Medida 350x350 mm.
- Fijación a suelo mediante tacos.



Fijación mediante varillas de diámetro 20 mm siempre asegurando fijación en una parte de hormigón de al menos 20 cm.

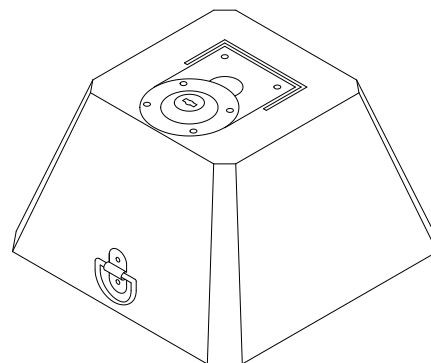
## Características:

- Base de cemento con soporte y asa.
- Peso 22 Kg.
- Medidas 27.5x27.5 cm, h 20 cm.
- Placa adaptada para pata telescópica.
- Anilla + puente TIR para anclaje de elementos.

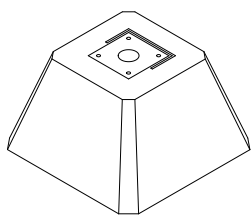
## Compatibilidad:

- Parasoles con mástil de Ø26 mm.
- Contrapeso para elementos que no permitan anclaje a suelo.
- Anclaje pata telescópica.
- Sujeción a suelo pantalla colgante.

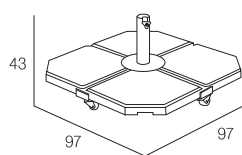
## Mod. BASECEMENTO22K-M-TS



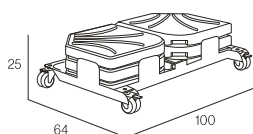
## Otras bases de interés:



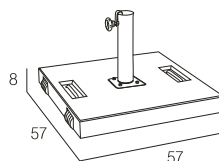
Ref. T-EZBASEPIRAMIDE  
Base de hormigón simple sin modificar para parasoles de Ø26 mm de mástil. 22 Kg.



Ref. T-EZBSRDBC5700  
Cruceta de hierro con placas de cemento y ruedas para parasoles de Ø63.5 mm de mástil. 110 Kg.



Ref. T-EZBSH990AN  
Base descentrada con pesos para parasol descentrado de 3x3 m con mástil de 55x85 mm. 150Kg.



Ref. T-EZBEC570BC00  
Base de cemento para parasoles de Ø63 mm de mástil con ruedas. 50 Kg.



T O L D O S  
**Serrano**  
viste el interior, vive el exterior

Toldos Serrano

**70**  
años contigo



[www.toldosserrano.com](http://www.toldosserrano.com)

**Exposición y venta Zaragoza**

Avenida de Navarra, 41-43  
50010 Zaragoza  
Teléfono: 976 333 328  
[info@toldosserrano.com](mailto:info@toldosserrano.com)

**Fábrica y oficinas Zaragoza**

Ctra. Cogullada, 40  
50014 Zaragoza  
Teléfono: 976 472 222  
[info@toldosserrano.com](mailto:info@toldosserrano.com)