

Toldos

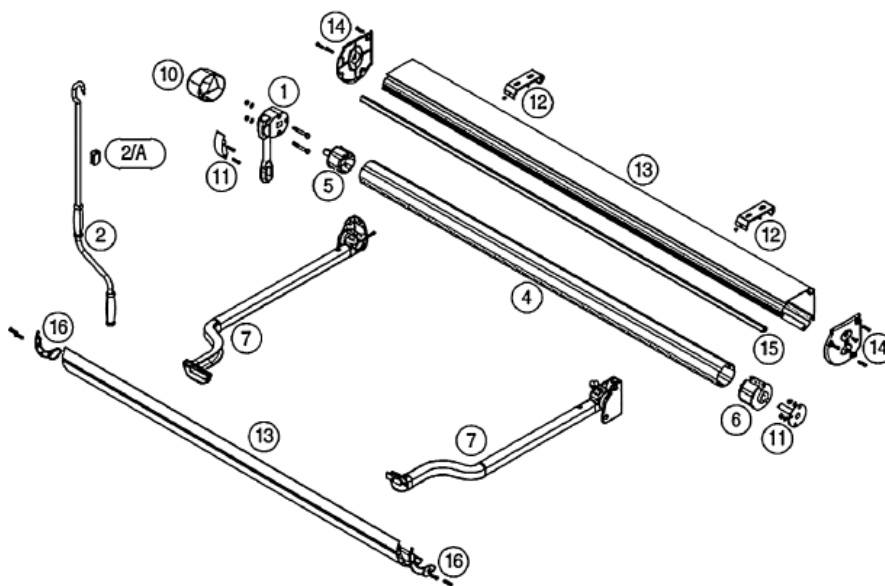
Microbox

Aplicaciones (usos) ventana
Instalación: frente / techo

Medida máxima Entreparedes (2 soportes) línea máxima 2,50 m
Frontal/techo (2 soportes) línea máxima 3,50 m
Frontal/techo con soportes intermedios línea máxima 5,00 m.



Microbox



Microbox despiece

Componentes:

- Eje de enrollado Rollerbat
- Estructura y perfiles en aluminio lacado.
- Brazos tensión

Información básica para el pedido. Colores aluminio:

- COLOR ESTANDAR: blanco + 5 colores: plata ral9006, bronce, negro ral9011, gris medio ral7012 y gris oscuro ral7022
- COLORES HABITUALES (con suplemento): Marfil ral1015, verde claro ral6005, verde oscuro ral6009, burdeos ral3005, marrón claro ral8014, marrón oscuro ral8019
- COLORES ESPECIALES – consultar suplemento por Ral especial.

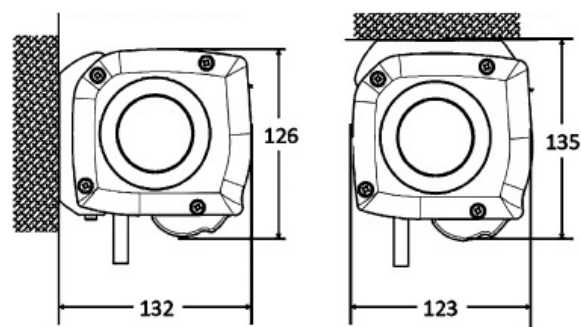
Variables:

BR. Brazos. **CA.** Caída. **CF.** Caída Faldilla. **FAL.** Faldilla.
LI. Línea. **MIC.** Instalacion. **MO.** Motor. **RIB.** Ribete. **SA.**

Motorización Somfy Sistema IO (Microbox)				
Caída	0,80	1,00	1,20	1,40
Línea 1,20				
Línea 1,80				
Línea 2,40				
Línea 3,00	15/17 SUNILUS IO			
Línea 3,60				
Línea 5,00				

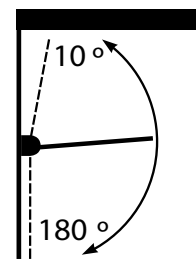
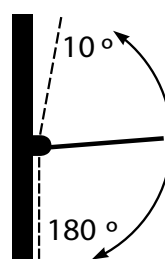


Detalles soporte y sustentación Microbox



Montaje a pared

Montaje a techo



Microbox



Ejemplos modelo Microbox

Ver requisitos mínimos para gestionar pedido (consultar configurador de producto)

Toldos Serrano S.L

Fabrica y oficinas
Crta. Cogullada N.40
50.014 Zaragoza
Tlf. 976 47 22 22
Email. info@toldosserrano.com

Toldos Serrano S.L

Exposición y venta
Avd. Navarra 41-43
50.010 Zaragoza
Tlf. 976 33 33 28
Email. info@toldosserrano.com

