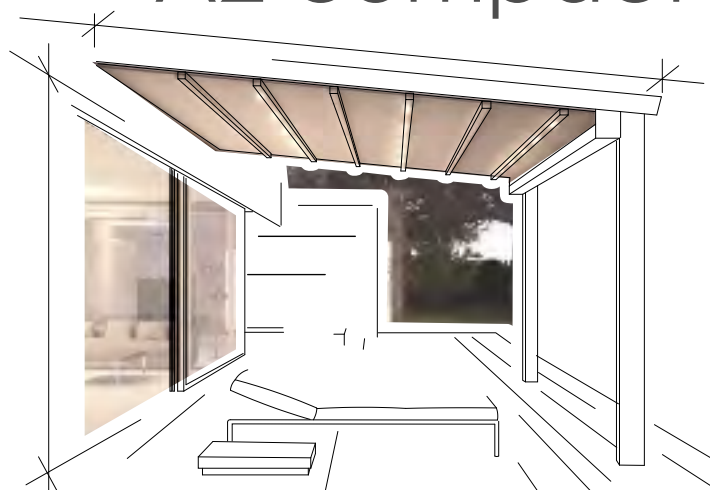




# gennius

## A2 compact



Con más de 65 años de historia continuamos siendo una empresa familiar. La mejora en nuestros procesos productivos y la implementación de efectivos sistemas de control de calidad (ISO 9001:2015), han conseguido que ganemos la confianza de miles de clientes, tanto a nivel de usuario final "en nuestra faceta de empresa instaladora", como clientes profesionales del sector de la protección solar; sector al que nos dirigimos con producto acabado, tanto de interior como de exterior y siempre con los máximos estándares de innovación y desarrollo en el producto que ponemos en el mercado. Completamos nuestro proceso de fabricación con una plantilla totalmente formada y capacitada para ofrecer la mejor respuesta ante las necesidades y exigencias de nuestros clientes.

Para nuestra empresa el trabajo de instalación es tan importante como el conocimiento del producto y sistemas que utilizamos, por lo que formamos tanto a nuestro personal como a nuestros clientes profesionales, en el uso y manejo de las últimas novedades en herramientas y elementos de fijación. Contamos para nuestras formaciones con la colaboración de fabricantes de primeras marcas que nos ayudan a valorar y transmitir la importancia de instalar nuestros productos con la ayuda de las últimas aportaciones en sistemas de anclaje, contando siempre con elementos homologados.



**formación técnica**



**formación práctica**

## nuestra tecnología:

corte plotter automático



confección soldadura fría



confección soldadura alta frecuencia



## consulta nuestros productos:

ESTORES



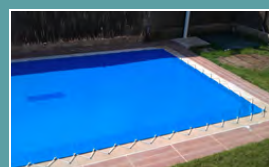
PANCARTAS



FUNDAS A MEDIDA



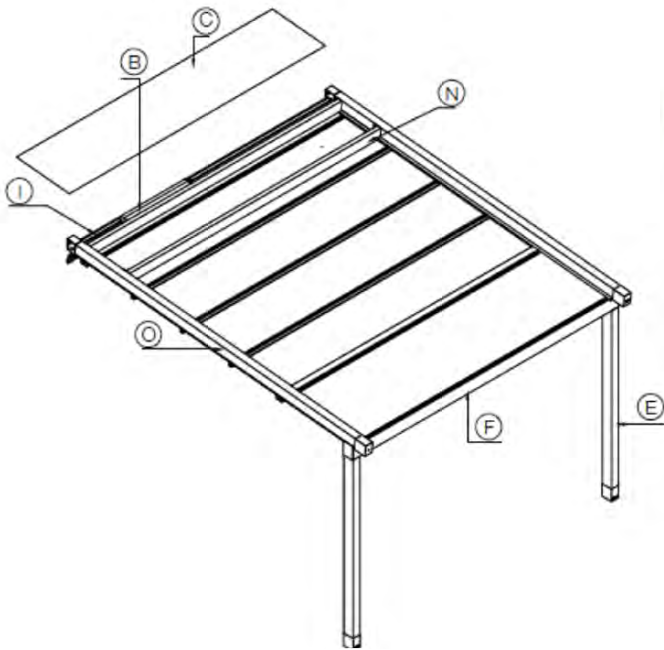
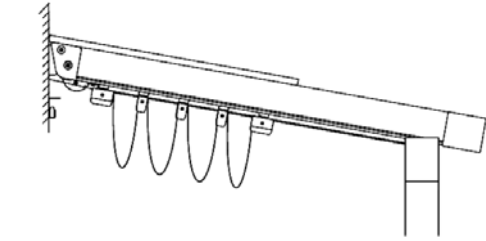
LONAS DE PISCINA



## gennius - a2 compact

Sistema de pérgola creada para cumplir las más altas exigencias de calidad y estética.

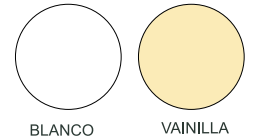
Estructura en aluminio, tejido fijado a un sistema de perfiles transversales y guías que permiten el movimiento horizontal.



### COLORES ESTANDARD ALUMINIO



### COLORES ESTANDARD TEJIDO

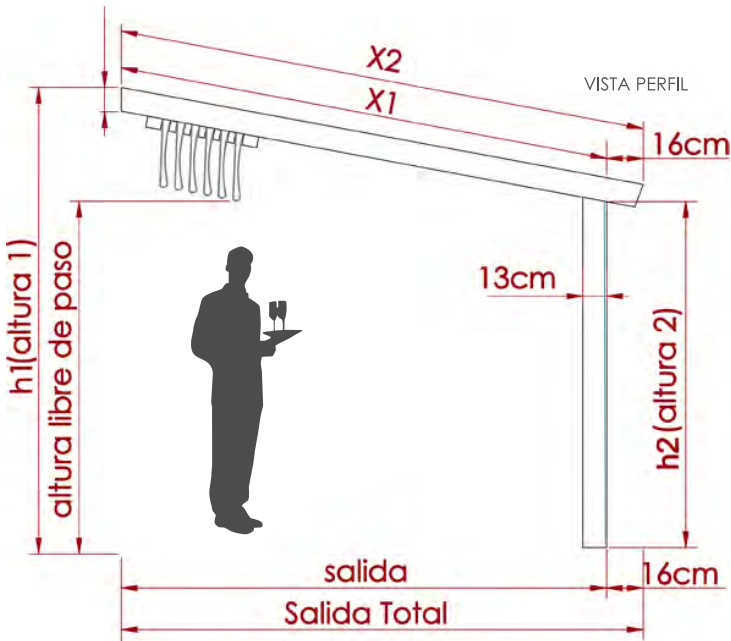


Tejido Preconstraint 602 Opac:  
opaco 750 gr/m2 - Ignífugo M2

- C Tejadillo cubretoldo
- B Mando de movimiento eléctrico
- I Perfil transversal soporte motor
- O Guía de desplazamiento
- F Viga frontal
- E Pie
- N Perfil transversal soporte tejadillo



información básica

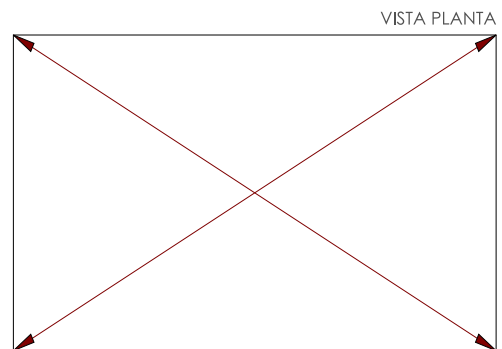
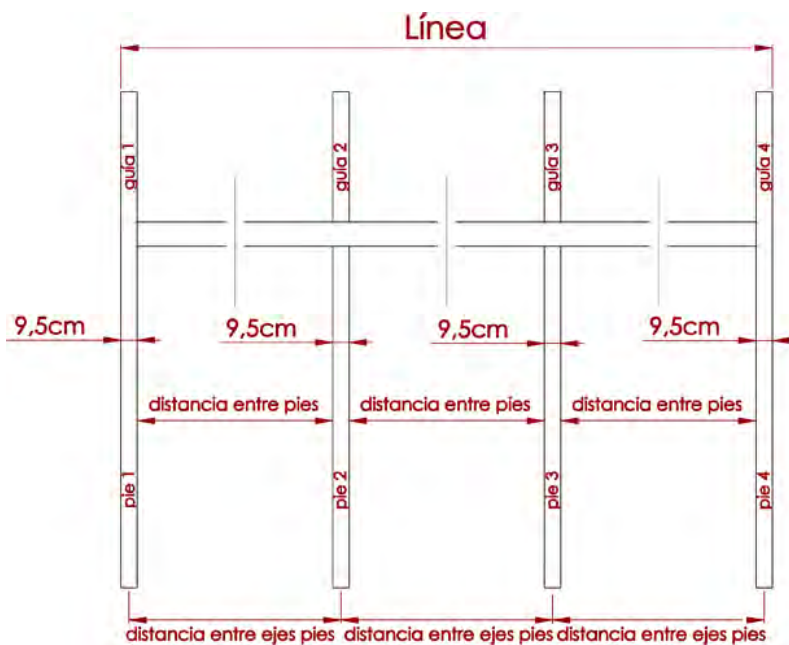


Pies según las dimensiones:

Hasta línea de 4,50 m - 2 pies

Línea entre 4,50 y 9,00 m - 3 pies

Línea de más de 9,00 m - 4 pies

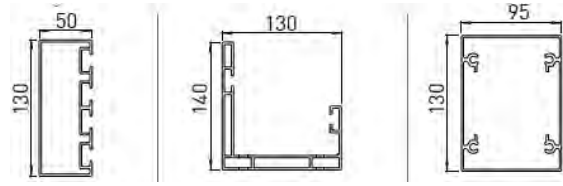


Importante: comprobar siempre las diagonales.

información básica



Sección de viga

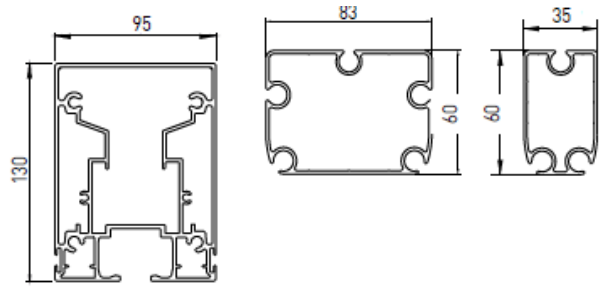


Perfil soport.guía

Viga frontal

Pie

Dimensión de perfiles



Guía

Terminal

Palillera





SOLICITE SU OFERTA O CUALQUIER  
CONSULTA EN SU CENTRO MAS  
CERCANO DE DISTRIBUCION:



## TOLDOS SERRANO S.L

EXPOSICION Y VENTA  
AVD.NAVARRA 41-43  
50.010 ZARAGOZA  
TLF. 976 33 33 28  
Email.- comercial@toldosserrano.com

FABRICA Y OFICINAS  
CRTA.COGULLADA 40  
50.014 ZARAGOZA  
TLF. 976 47 22 22  
Email.- produccion@toldosserrano.com

# [www.toldosserrano.com](http://www.toldosserrano.com)