

## FUNDAS: CAJON, CIRCULAR, OVALADAS, TRAPEZIO

Fabricacion estandar en tejido:  
PVC impermeable de 580 gm M<sup>2</sup>  
PVC impermeable de 650 gm m<sup>2</sup> ignifugo clase M-2  
Para tapar. muebles, motos, bicicletas, mercancías, maquinas  
y todo lo que imagines.



SOLICITE SU OFERTA O CUALQUIER CONSULTA EN  
SU CENTRO MAS CERCANO DE DISTRIBUCION:



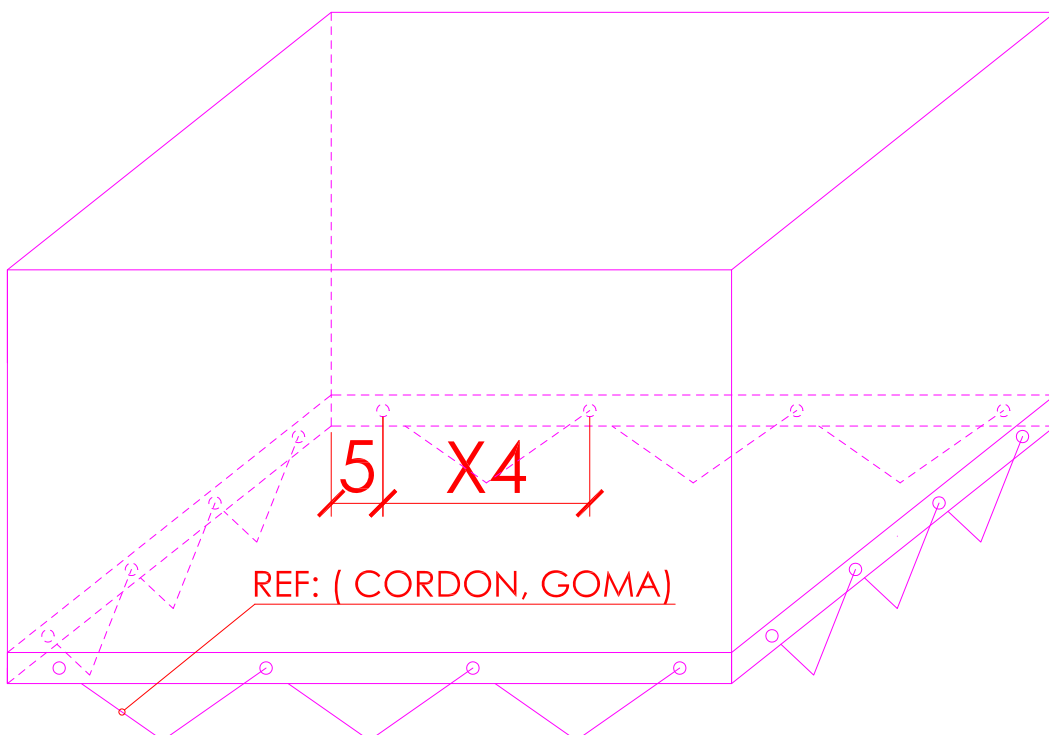
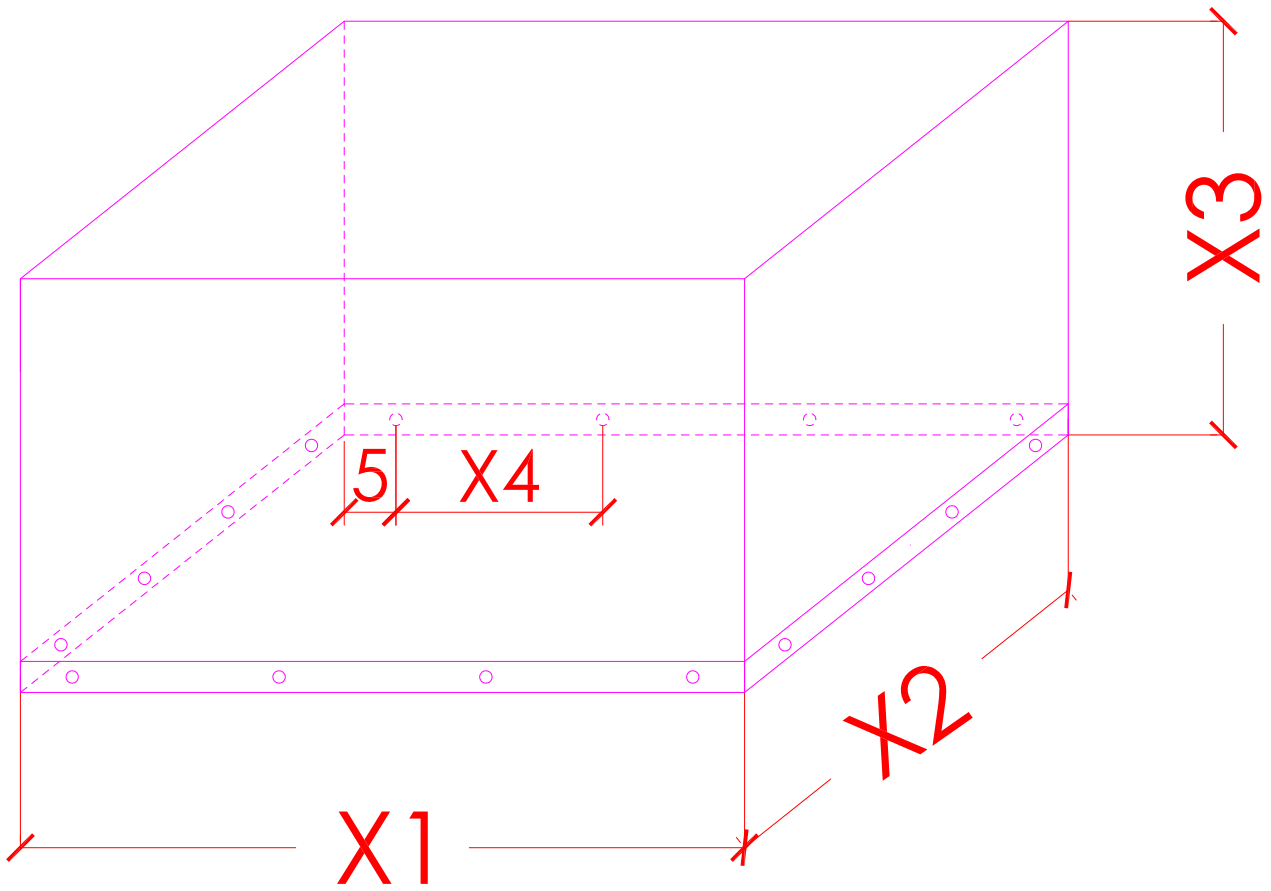
FABRICA Y OFICINAS:  
CARRETERA COGULLADA N° 40  
50014 ZARAGOZA (ESPAÑA)  
TEL. 976 47 22 22 FAX. 976 47 12 10  
produccion@Toldosserrano.com  
WWW.TOLDOSSERRANO.COM



# ( TERMINACION N° 021 )

ESQUEMA FUNDA CAJON CON REFUERZO EN PARTE INFERIOR Y OLLADOS.

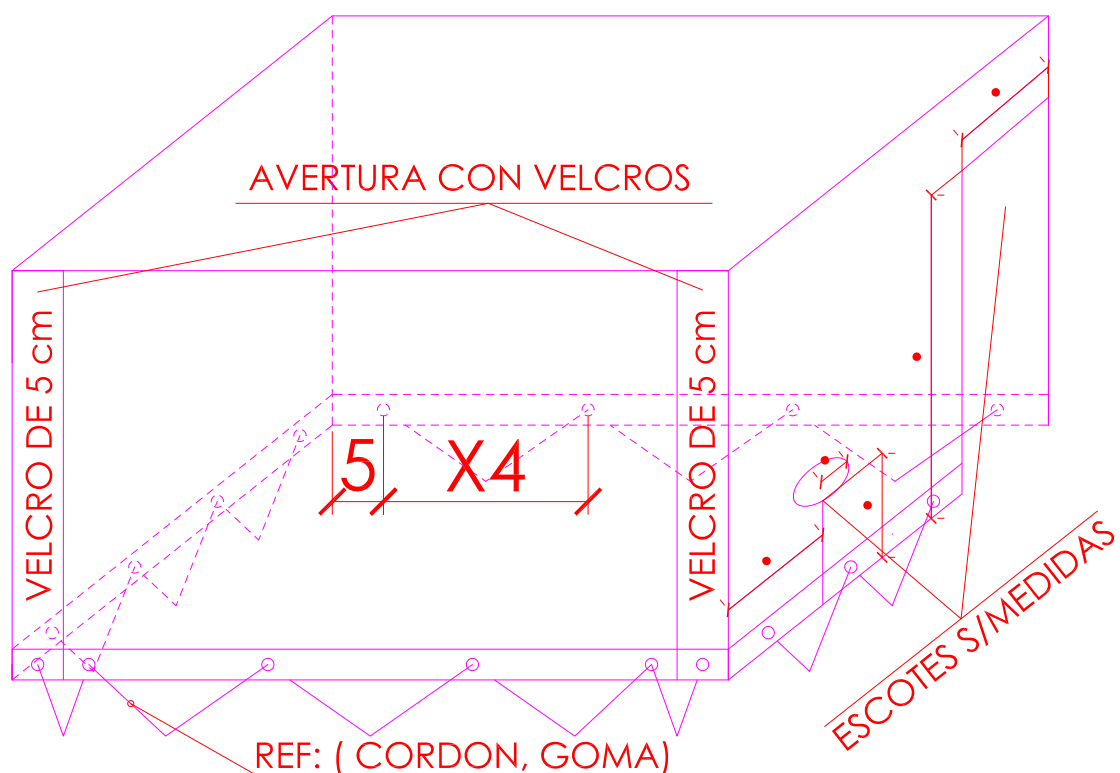
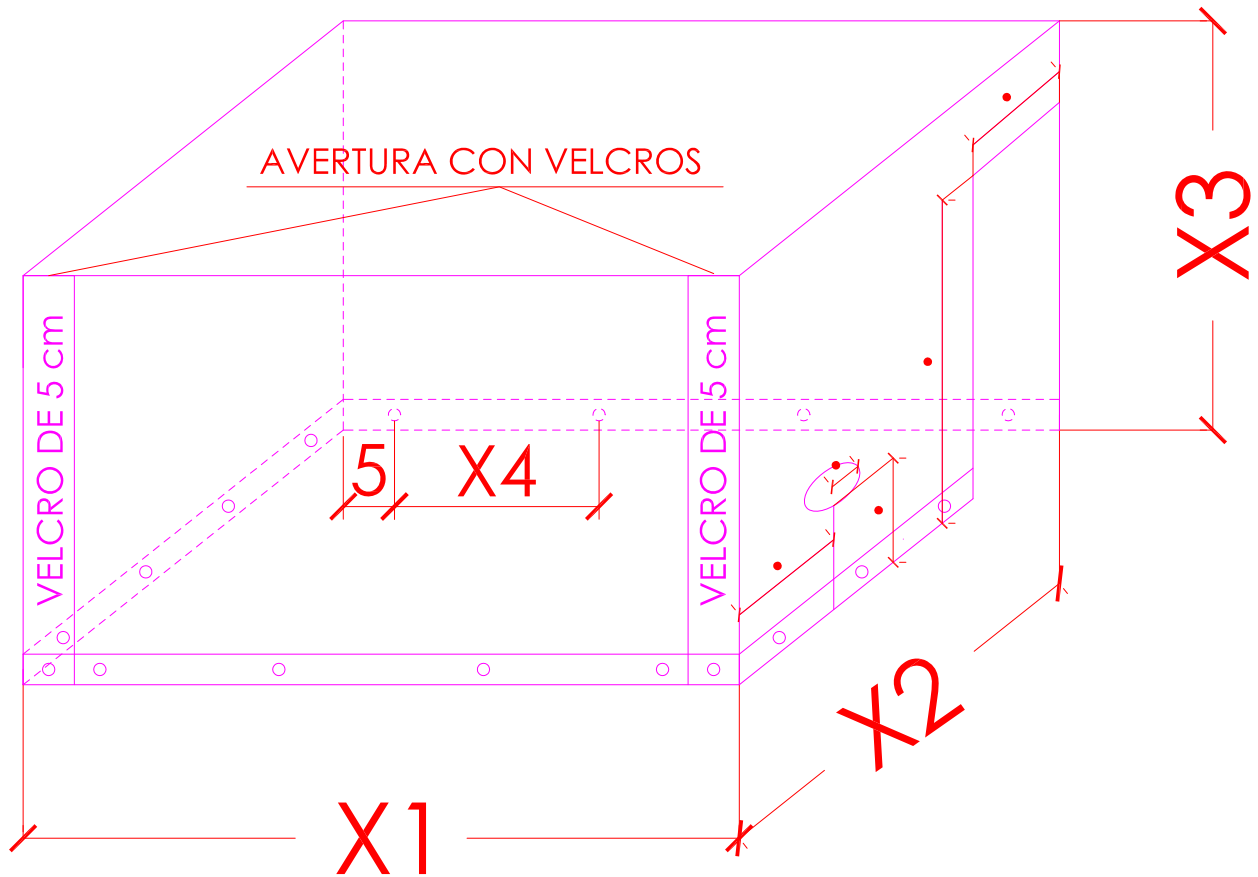
OPCIONAL: GOMA TIR, CUERDA ETC.



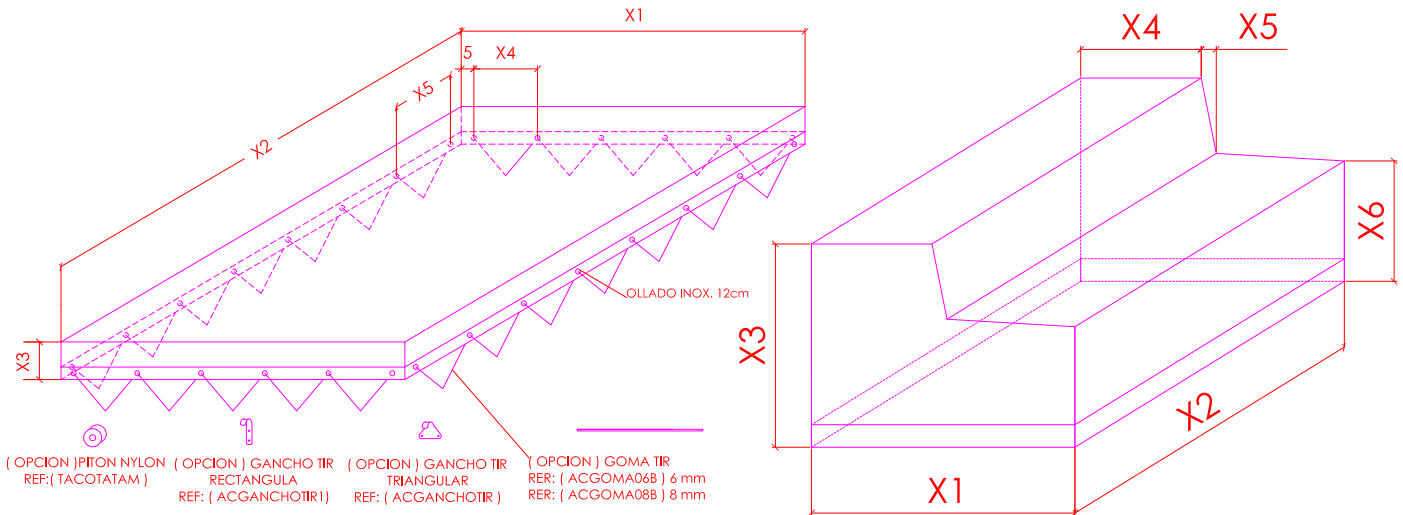
# ( TERMINACION N° 022 )

ESQUEMA FUNDA CAJON CON REFUERZO EN PARTE INFERIOR, OLLADOS Y ABERTURAS, ESCOTES SEGUN NECESIDADES DEL CLIENTE BIEN DEFINIDOS CON MEDIDAS.

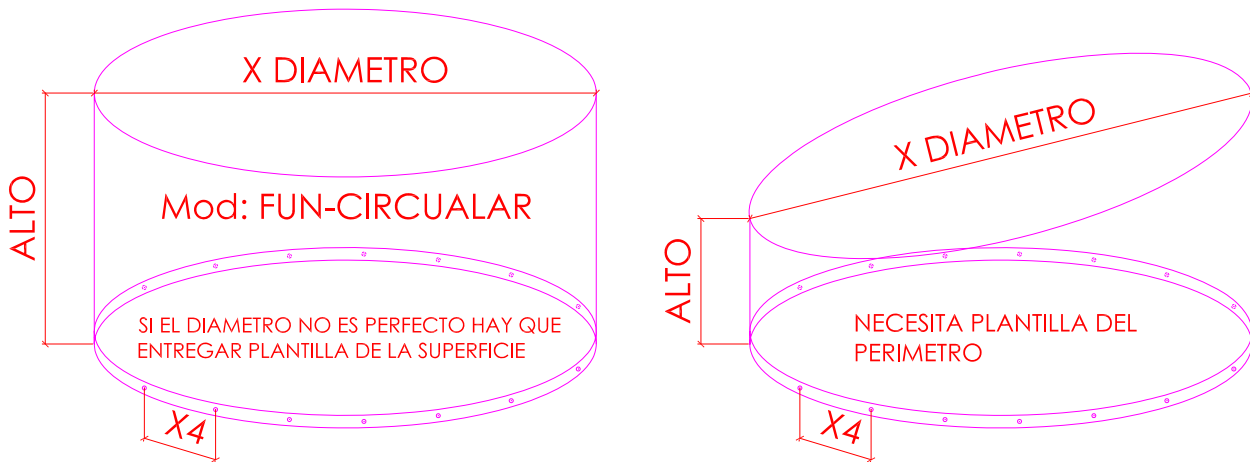
OPCIONAL: GOMA TIR, CUERDA ETC.



## EJEMPLOS ORIENTATIVOS: ESQUEMA Mod. FUN-CAJON.



## EJEMPLOS ORIENTATIVOS: ESQUEMA Mod. FUN-CIRCULAR



## EJEMPLOS ORIENTATIVOS: ESQUEMA Mod. FUN-OVALADA

