

Toldos

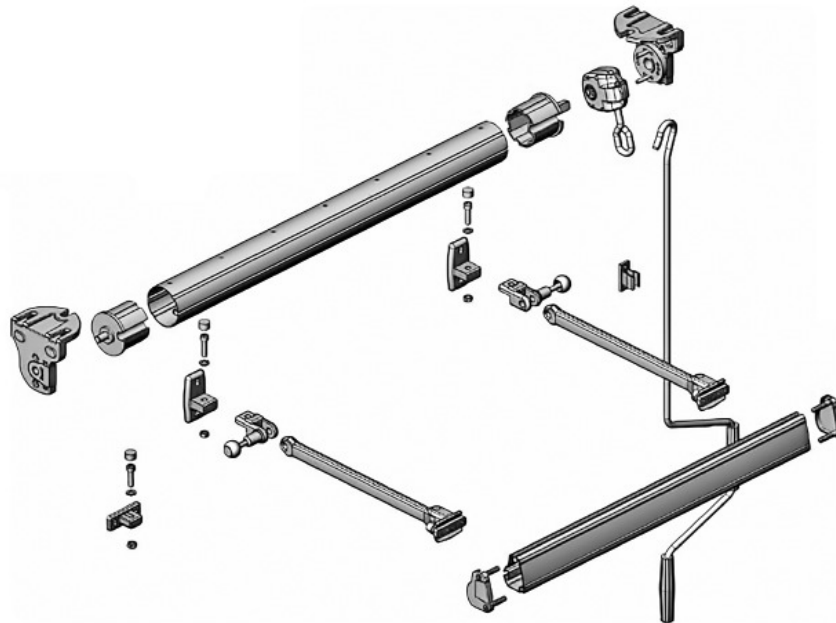
Vertical

Aplicaciones (usos) Balcón
Instalación: frente / techo / costado

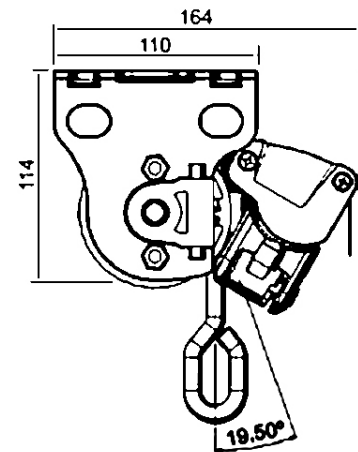
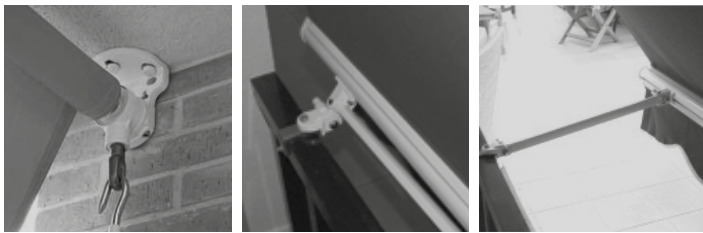
Medida máxima 5,85 m. de línea x 3,00 m. de caída



Vertical



Vertical despiece



Dimensiones soportes Vertical

Componentes:

- Eje de enroll
- Estructura y perfiles en aluminio lacado.

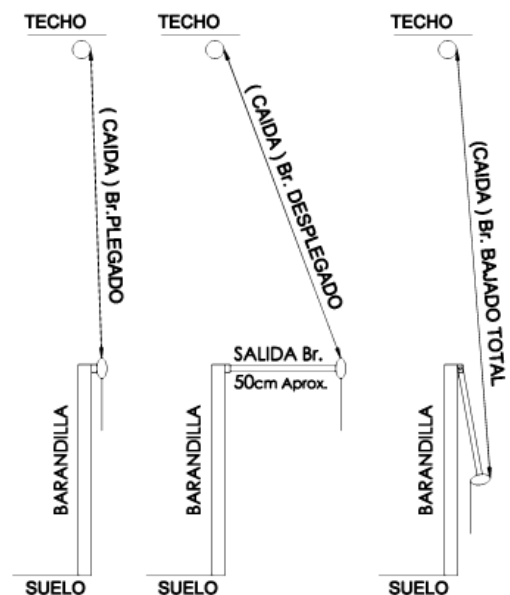
Información básica para el pedido. Colores aluminio:

- COLOR ESTANDAR: blanco + 5 colores: plata, bronce, negro ral9005, gris medio ral7012 y gris oscuro ral7022
- COLORES HABITUALES (con suplemento): Marfil ral1015, burdeos ral3005, marrón claro ral8014, marrón oscuro ral8019
- COLORES ESPECIALES – consultar suplemento por Ral especial.

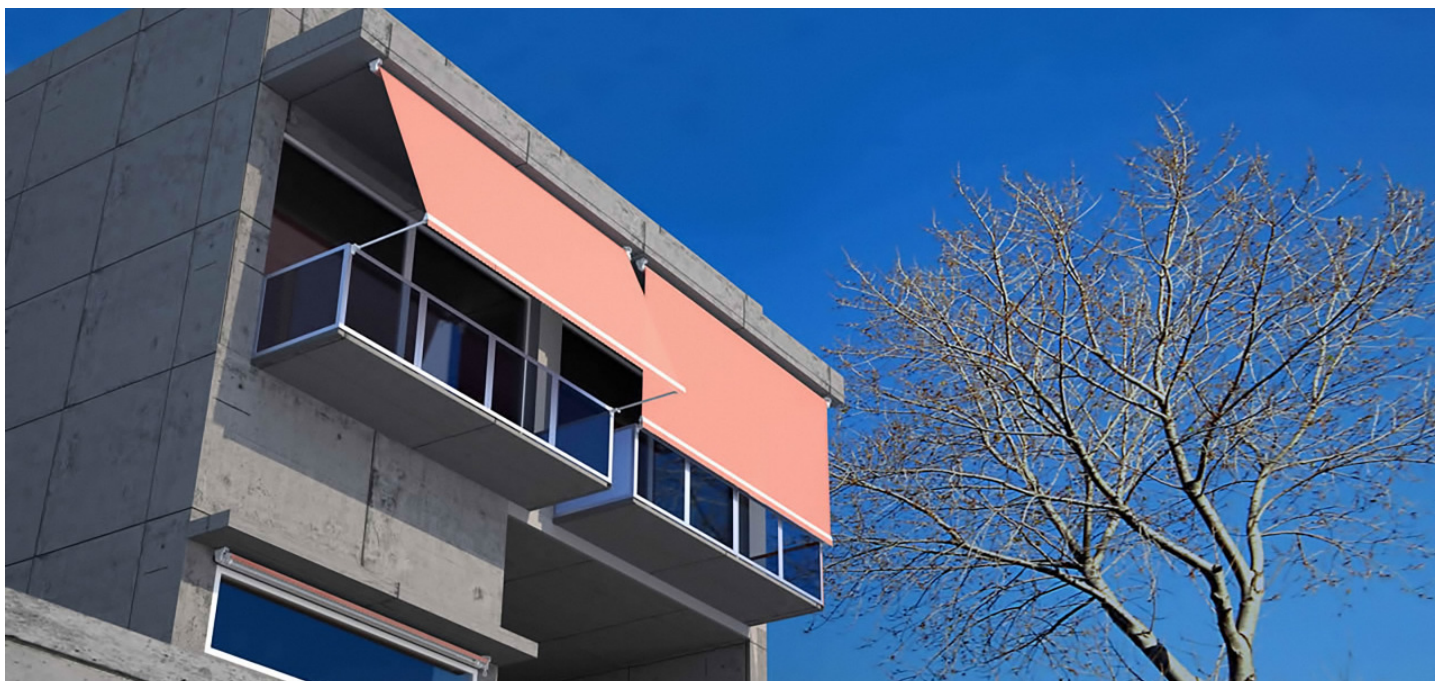
Variables:

CF. Caída Faldilla. **FAL.** Faldilla. **LI.** Línea.
RIB. Ribete. **SA.** Salida.

(CAIDAS) Y POSICION BRAZOS STOR



Vertical



Ejemplo modelo Vertical

Ver requisitos mínimos para gestionar pedido (consultar configurador de producto)

Toldos Serrano S.L

Fabrica y oficinas
Ctra. Cogullada N.40
50.014 Zaragoza
Tlf. 976 47 22 22
Email. info@toldosserrano.com

Toldos Serrano S.L

Exposición y venta
Avd. Navarra 41-43
50.010 Zaragoza
Tlf. 976 33 33 28
Email. info@toldosserrano.com

