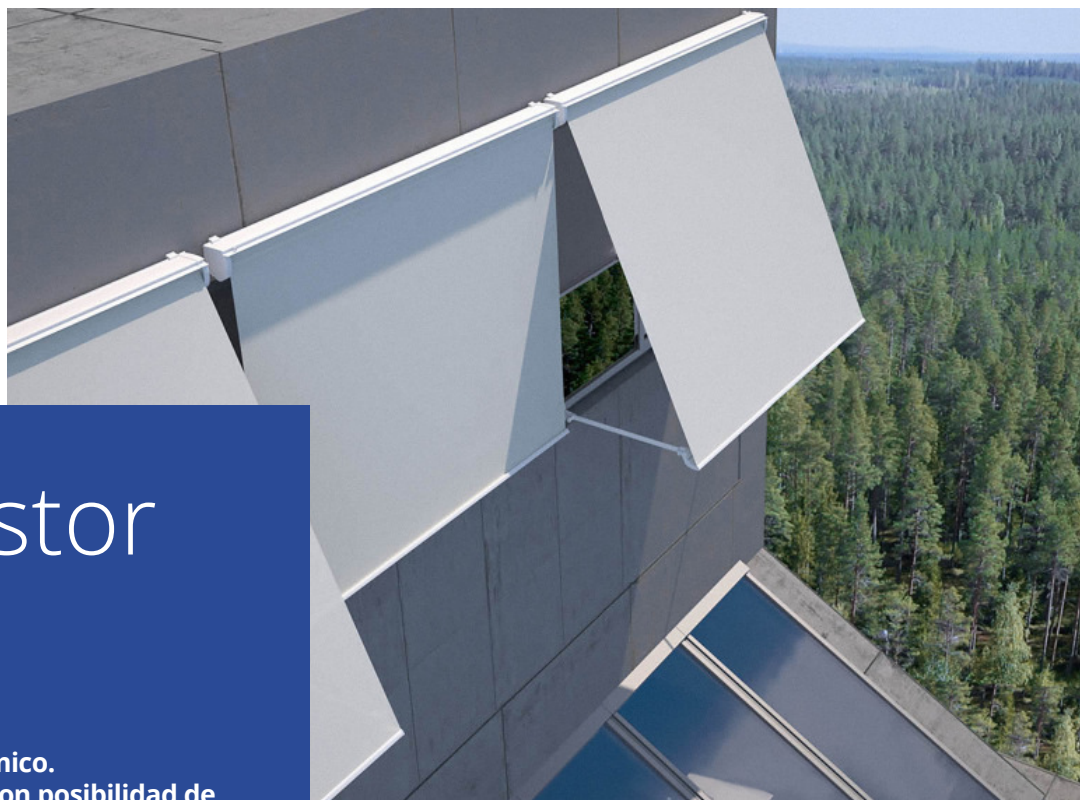


Toldos

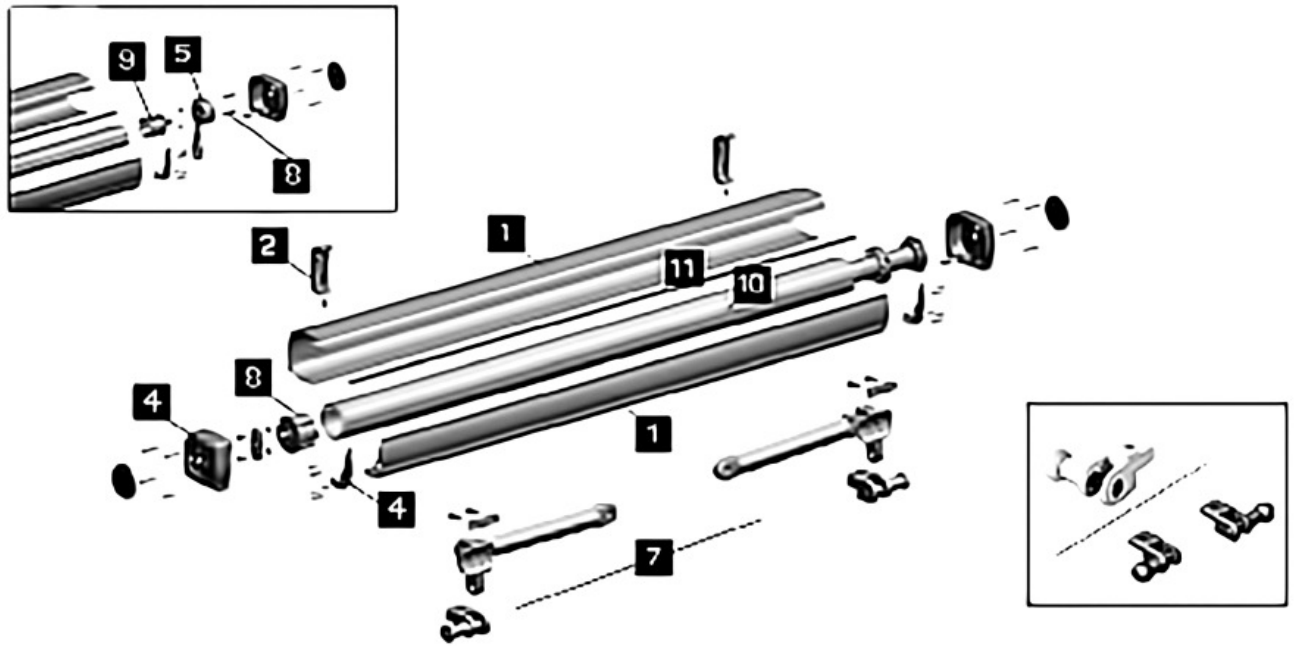
Vertical estor Microbox

Toldo tipo estor. Modelo económico.
Aplicaciones (usos) en galerías con posibilidad de fijación en vertical con la barandilla.
Ideal para instalaciones en las que se busca la economía de la instalación frente a las prestaciones del toldo.
Instalación: techo / frente

Medida máxima de línea 5.05 m x 1.90 m de caída
Distancia de techo a barandilla +20cm o 10 cm si la barandilla es de obra.
Brazo de +-50 cm



Vertical estor Microbox



Vertical estor Microbox
despiece

Componentes:

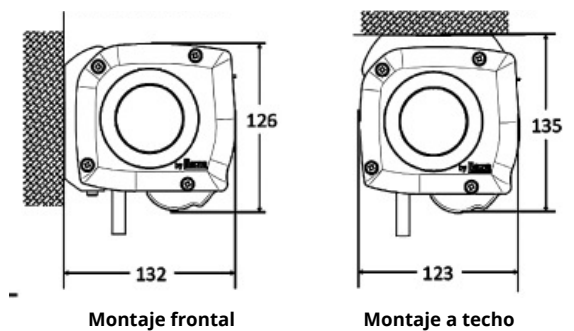
- Eje de enrollé Rollerbat
- Soportes, estructura y brazos en aluminio lacado

Información básica para el pedido. Colores aluminio:

- COLORES ESTANDAR: blanco + 5 colores: plata ral9006, bronce, negro ral 9005, gris medio ral 7012 y gris oscuro ral 7022
- COLORES HABITUALES (con suplemento): Marfil ral1015, burdeos ral 3005, marrón claro ral8014, marrón medio ral 8017 y marrón oscuro ral 8019
- COLORES ESPECIALES – consultar suplemento por Ral especial.

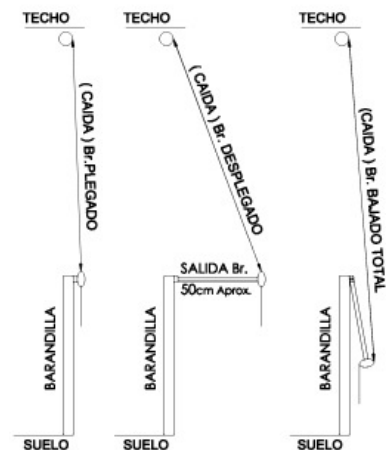
Variables:

BI. Barra Inferior. Número de barras. **BR.** Brazos. Número de brazos (juegos). **BS.** Barra Superior. Número de barras. **CA.** Caída. **CF.** Caída Faldilla. **FAL.** Faldilla. **L2.** Línea 2. Línea otras barras (drcha). **LI.** Línea. Línea del toldo. **MURO.** Pieza Muro. **SO.** Soporte.

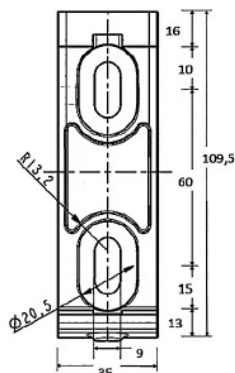


Montaje frontal

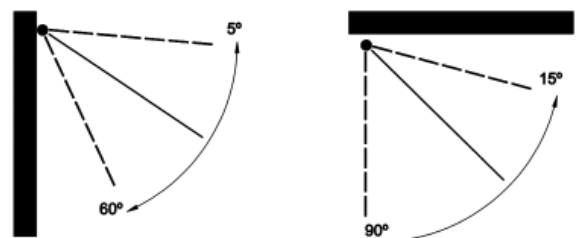
Montaje a techo



caidas y posición brazos



Medidas soporte sustentación



Vertical estor Microbox



Ejemplos modelo estor Microbox y detalles sujeción barandilla

Ver requisitos mínimos para gestionar pedido (consultar configurador de producto)

Toldos Serrano S.L

Fabrica y oficinas
Crta. Cogullada N.40
50.014 Zaragoza
Tlf. 976 47 22 22
Email. info@toldosserrano.com

Toldos Serrano S.L

Exposición y venta
Avd. Navarra 41-43
50.010 Zaragoza
Tlf. 976 33 33 28
Email. info@toldosserrano.com

