

# Toldos



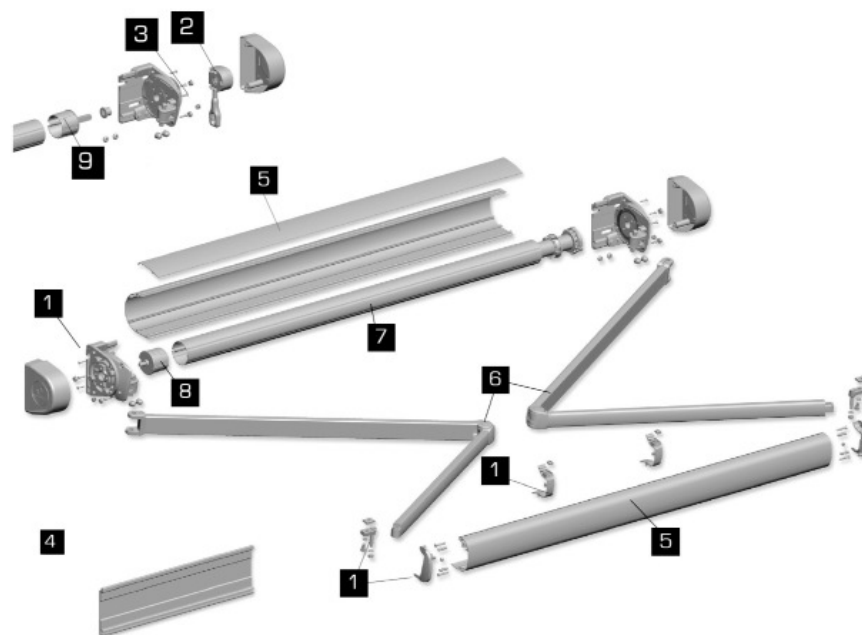
## Storbox 250

Aplicaciones (usos) fachadas  
Instalación: frente / techo

Medida máxima 4,60 m de línea x 2,50 m de salida.



# Storbox 250



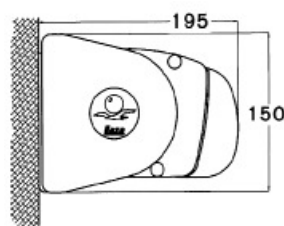
Storbox 250 despiece

## Componentes:

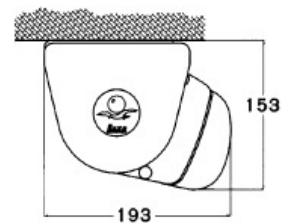
- Eje de enrollé Rollerbat
- Cofre y soportes en aluminio lacado
- Brazo cinta

## Información básica para el pedido. Colores aluminio:

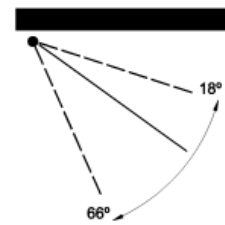
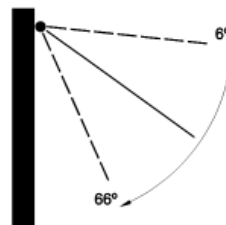
- COLORES ALUMINIO:
- COLOR ESTANDAR: blanco + 4 colores: plata tal9006, bronce, negro ral9011 y gris medio ral7012.
- COLORES HABITUALES (con suplemento): Marfil ral1015, gris oscuro ral7022, marrón claro ral8014, antracita ral7016, antracita metálico DB703, blanco mate texturado 9016, negro mate texturado ral9005, oxido corten textura.
- SUPLEMENTO COLORES SELECCION: Burdeos 3005, Verde Claro 6005, Verde Oscuro 6009, Marrón 8019, Sal y Pimienta 00535, Marfil 1013 Mate, Gris Texturado Mate 7016, Azul Acero 00536, Gris Plata Anódico 00537
- COLORES ESPECIALES – consultar suplemento por Ral especial.



Montaje a pared



Montaje a techo



## Variables:

**CF.** Caída Faldilla. **FAL.** Faldilla. **LI.** Línea. **MO.** Motor.  
**SA.** Salida.

## Confección Ultra Slim incluida en tarifa.



<b>Para salida</b>	1,25	1,50	1,75	2,00	2,25	2,50
<b>Línea mínima</b>	1,59	1,84	2,09	2,34	2,59	2,84

## Motorización Somfy Sistema IO (Storbox 250)

Caída	1,50	1,75	2,00	2,25	2,50
Línea 3,00					
Línea 4,00	30/17 SUNEIA IO				
Línea 4,60					

# Storbox 250



Ejemplos modelo Storbox 250

Ver requisitos mínimos para gestionar pedido (consultar configurador de producto)

### **Toldos Serrano S.L**

Fabrica y oficinas  
Crta. Cogullada N.40  
50.014 Zaragoza  
Tlf. 976 47 22 22  
Email. [info@toldosserrano.com](mailto:info@toldosserrano.com)

### **Toldos Serrano S.L**

Exposición y venta  
Avd. Navarra 41-43  
50.010 Zaragoza  
Tlf. 976 33 33 28  
Email. [info@toldosserrano.com](mailto:info@toldosserrano.com)

