

Toldos

Mini Helix

Aplicaciones (usos) Balcón, terraza y fachada
Instalación: frente / techo / costado

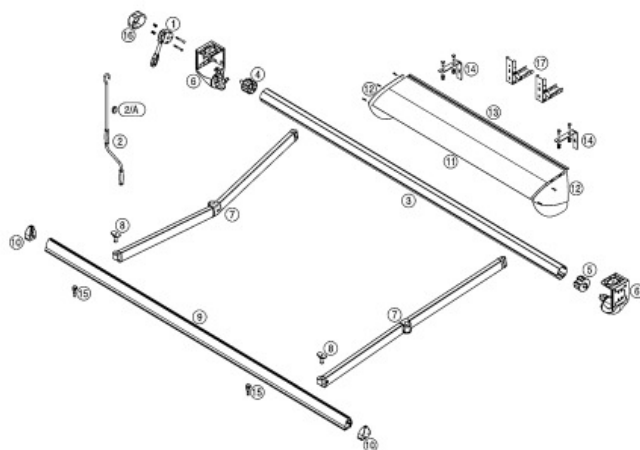
Medida máxima 5,00 m de línea x 2,60 m de salida.



Mini Helix



Mini Helix



Mini Helix despiece



Componentes:

- Eje de enrollado Rollerbat
- Estructura y perfiles en aluminio lacado.
- Brazo cinta Balteus Lite

Información básica para el pedido. Colores aluminio:

- COLOR ESTANDAR: blanco + 5 colores: plata ral9006, bronce, negro ral9005, gris medio ral7012 y gris oscuro ral7022
- COLORES HABITUALES (con suplemento): Marfil ral1015, burdeos ral3005, marrón claro ral8014, marrón medio 8017, marrón oscuro ral8019
- COLORES ESPECIALES – consultar suplemento por Ral especial.

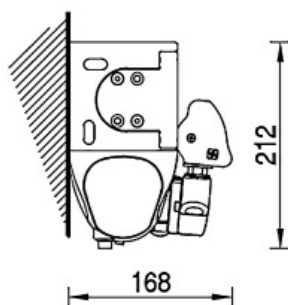
Variables:

CF. Caída Faldilla. **FAL.** Faldilla. **LI.** Línea. **MO.** Motor. **RIB.** Ribete. **SA.** Salida. **TMO.** Tipo de Motor.

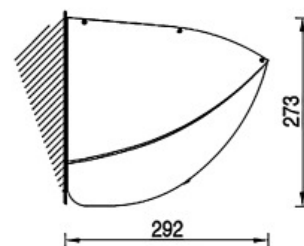
Línea mínima	1,93	2,18	2,43	2,68	2,93
Para salida	1,60	1,85	2,10	2,35	2,60

Motorización Somfy Sistema IO (Mini Helix)

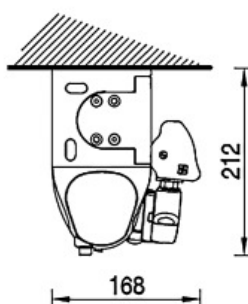
Caída	1,60	1,85	2,10	2,35	2,60
Línea 1,97	25/17 SUNILUS IO		35/17	SUNILUS IO	
Línea 4,15	35/17 SUNILUS IO		50/12	SUNILUS IO	
Línea 5,00					



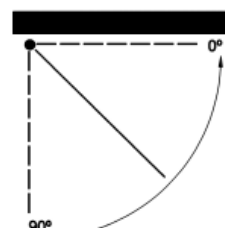
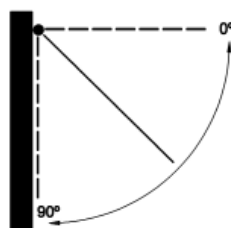
Montaje a pared



Montaje con tejadillo



Montaje a techo



Mini Helix



Ejemplo modelo Mini Helix

Ver requisitos mínimos para gestionar pedido (consultar configurador de producto)

Toldos Serrano S.L

Fabrica y oficinas
Crta. Cogullada N.40
50.014 Zaragoza
Tlf. 976 47 22 22
Email. info@toldosserrano.com

Toldos Serrano S.L

Exposición y venta
Avd. Navarra 41-43
50.010 Zaragoza
Tlf. 976 33 33 28
Email. info@toldosserrano.com

