

Toldos

Maxiscreen

Modelo vertical con opción de guía varilla o cable.
Opción de cofre para modelo MaxiscreenBox.
Fabricación estándar en tejido acrílico con opción de fabricación en otros tejidos como screen, soltis, etc (consultar suplementos)
Aplicaciones (usos) en grandes ventanales.
Modelo con múltiples opciones como el sistema de guiado o el cofre para una mayor protección de la lona.

Opciones de guiado:

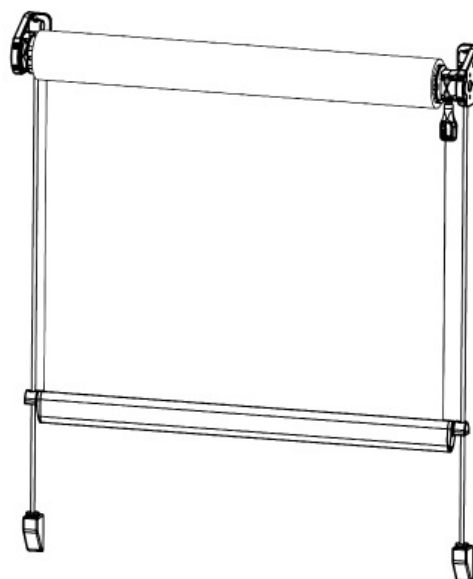
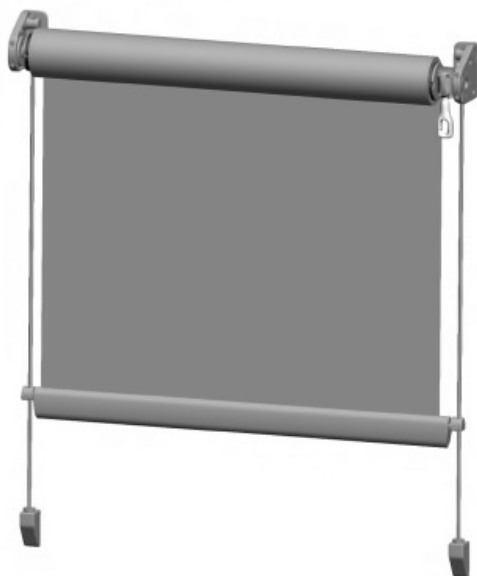
- Guía a cable de acero inox
- Guía varilla
- Sin guía (solo para instalaciones en el interior)

Instalación: techo / frente / costado

Medida máxima 5.35 m de línea x 5 m de caída



Maxiscreen



Maxiscreen



Motorización Somfy Sistema IO (Maxiscreen)

Caída	1,00	1,50	2,00	2,50	3,50	4,50	5,00
Línea 1,20							
Línea 5,00	15/17 SUNILUS IO						

Componentes:

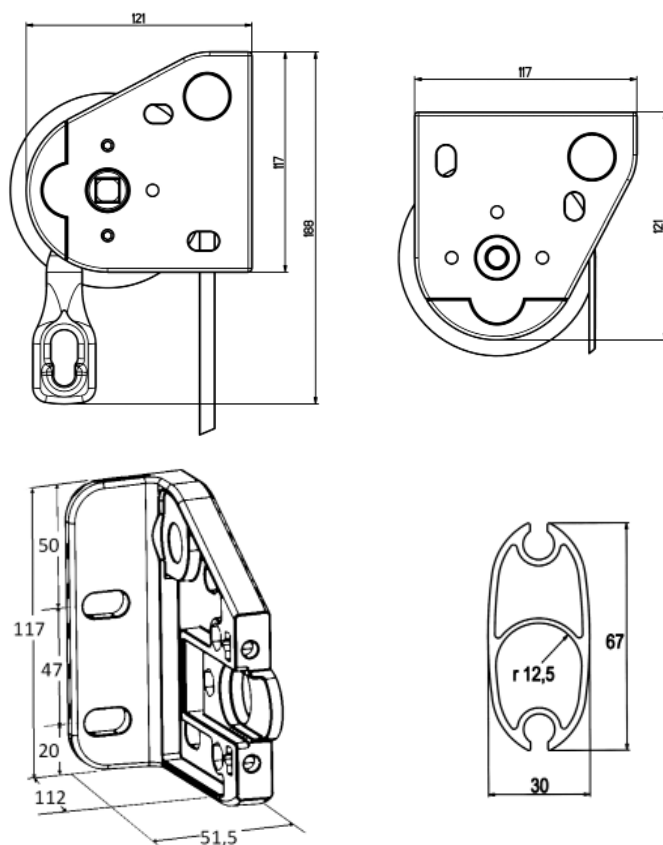
- Eje de enrollado Rollerbat
- Soportes y estructura en aluminio lacado.

Información básica para el pedido. Colores aluminio:

- COLORES ALUMINIO:
- COLOR ESTANDAR: blanco + 4 colores: plata tal9006, bronce, negro ral9011 y gris medio ral7012.
- COLORES HABITUALES (con suplemento): Marfil ral1015, gris oscuro ral7022, marrón claro ral8014, antracita ral7016, antracita metálico DB703, blanco mate texturado 9016, negro mate texturado ral9005, oxido corten textura.
- SUPLEMENTO COLORES SELECCION: Burdeos 3005, Verde Claro 6005, Verde Oscuro 6009, Marrón 8019, Sal y Pimienta 00535, Marfil 1013 Mate, Gris Texturado Mate 7016, Azul Acero 00536, Gris Plata Anódico 00537
- COLORES ESPECIALES – consultar suplemento por Ral especial.

Variables:

CA. Caída. **FIJG.** Fijación Guías. **LI.** Línea. **M.** Situación máquina. **MO.** Motor. **TIPO.** Tipo Guía. **TMO.** Tipo de Motor.



Dimensiones soporte Maxiscreen

Maxiscreen



Ejemplos modelo Maxiscreen

Ver requisitos mínimos para gestionar pedido (consultar configurador de producto)

Toldos Serrano S.L

Fabrica y oficinas
Crt. Cogullada N.40
50.014 Zaragoza
Tlf. 976 47 22 22
Email. info@toldosserrano.com

Toldos Serrano S.L

Exposición y venta
Avd. Navarra 41-43
50.010 Zaragoza
Tlf. 976 33 33 28
Email. info@toldosserrano.com

