

Toldos



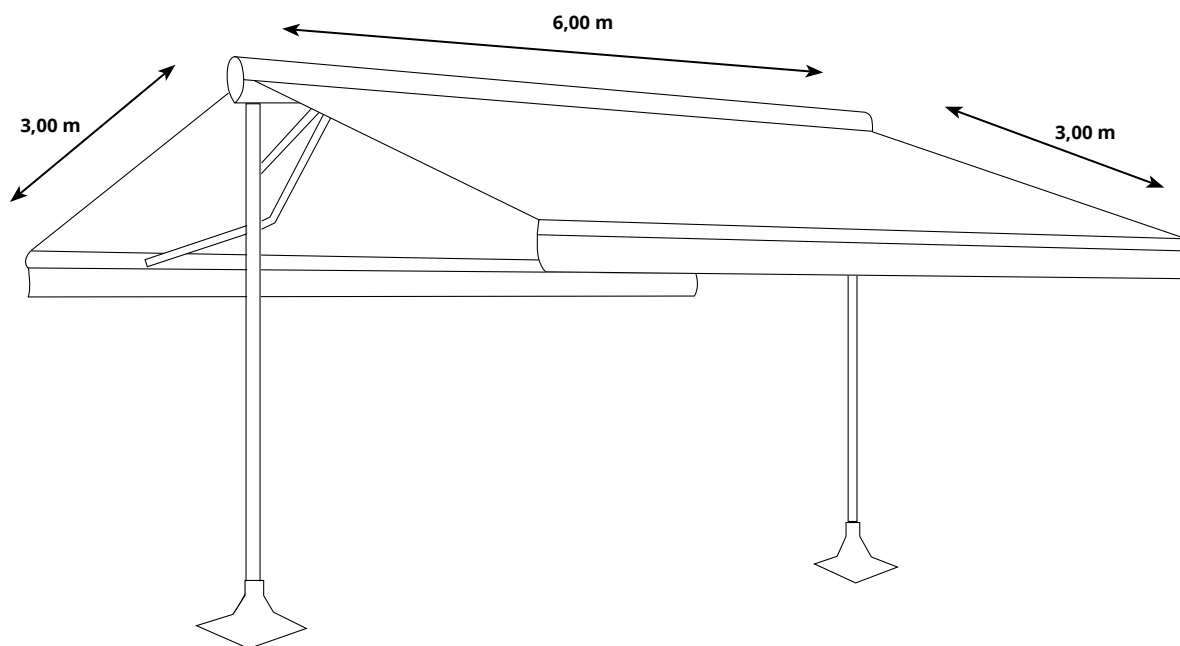
Duox

Aplicaciones (usos) terrazas y jardines.

Medida máxima 6,00 m de línea x (3,00 + 3,00) m de salida



Duox



Duox

Componentes:

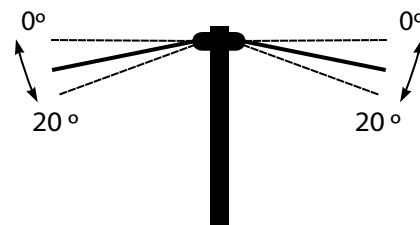
- Un solo eje de enrollado para los dos laterales.
- Estructura de portería en hierro lacado 80x40
- Piezas de unión y ensamblaje en aluminio

Información básica para el pedido. Colores aluminio:

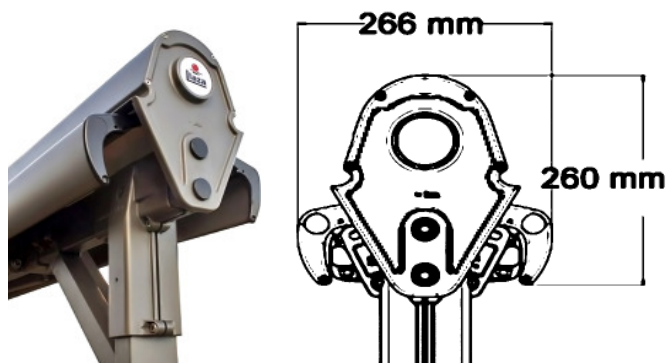
- COLOR ESTANDAR: blanco
- COLORES HABITUALES (con suplemento): plata, bronce, gris medio ral7012, gris oscuro 7022, negro ral9005
- COLORES ESPECIALES – consultar suplemento por Ral especial.

Variables:

CF. Caída Faldilla. **EMP.** Empotrar. **FAL.** Faldilla. **H.** Alto. **LI.** Línea. **MO.** Motor. **RIB.** Ribete. **SA.** Salida. **TMO.** Tipo de Motor.



Grados de inclinación



Detalles Duox

Motorización Somfy Sistema IO (Duox)

Caída	2,50	3,00	3,50	4,00	4,50	5,00	5,50
Línea 2,50	85/17 SUNILUS IO			100/12 SUNILUS IO			
Línea 6,00	85/17 SUNILUS IO			100/12 SUNILUS IO			

Duox



Ejemplos Duox

Ver requisitos mínimos para gestionar pedido (consultar configurador de producto)

Toldos Serrano S.L

Fabrica y oficinas
Crt. Cogullada N.40
50.014 Zaragoza
Tlf. 976 47 22 22
Email. info@toldosserrano.com

Toldos Serrano S.L

Exposición y venta
Avd. Navarra 41-43
50.010 Zaragoza
Tlf. 976 33 33 28
Email. info@toldosserrano.com

